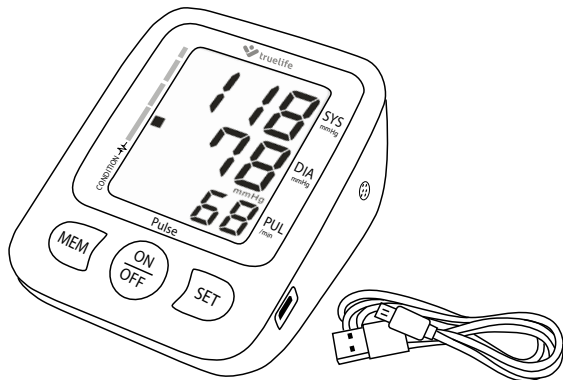




truelife

Pulse



- EN INSTRUCTIONS FOR USE
- DE BEDIENUNGSANLEITUNG
- CZ NÁVOD K POUŽITÍ
- SK NÁVOD NA POUŽÍVANIE
- PL INSTRUKCJA UŻYCIA
- HU HASZNÁLATI ÚTMUTATÓ
- SL NAVODILA ZA UPORABO
- HR NAPUTAK ZA UPORABU

EN – INSTRUCTIONS FOR USE



Before first use, the consumer must first read the instructions and safety precautions of the product.

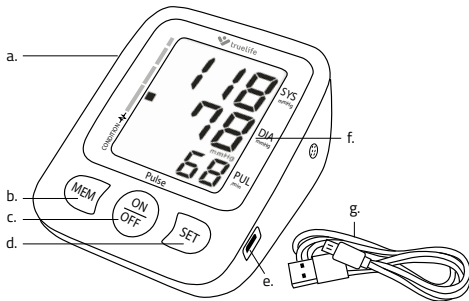
BOX CONTENTS

1× Blood pressure monitor
1× Arm cuff
4× AA 1.5V alkaline battery

1× Manual
1× Safety Instructions

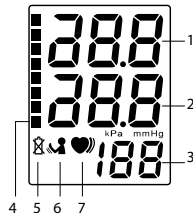
1. PRODUCT LAYOUT

- a. Cuff tube inlet
- b. Memory button "MEM"
- c. On / Off button
- d. Settings button "SET"
- e. USB power input
- f. Display
- g. USB cable

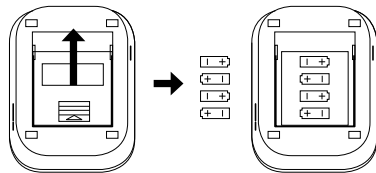


1.1 Display description

1. Systolic (upper) blood pressure
2. Diastolic (lower) blood pressure
3. Heart rate
4. WHO blood pressure classification
5. Battery
6. Motion during measurement
7. Irregular heartbeat



2. BATTERY INSTALLATION



Remove the battery cover on the back of the blood pressure monitor and insert 4 AA 1.5V alkaline batteries in the direction as shown by the arrow. Make sure the batteries are inserted in the correct direction of polarity as shown in the battery compartment. Do not use batteries after the expiry date.

The batteries must be replaced if the battery symbol appears on the display when the pressure monitor is turned on. The symbol indicates low battery power. At critically low battery power levels, the device will not take readings. The device is not suitable for use with rechargeable batteries.

If you do not intend to use the device for an extended period of time, remove the batteries.

3. USING AN AC ADAPTER

(The AC adapter is not included.)

Do not connect the adapter while the device is turned on.

When connected to an adapter, the device does not draw any battery power. If you disconnect the adapter from the device whilst taking a reading, you must plug the adapter back in again and repeat the reading.

a) Connecting

1. Insert the adapter connector into the USB jack on the right side of the monitor unit.
2. Plug the adapter into a 100-240 V socket.
3. The monitor will turn on when the ON/OFF button is pressed.

b) Disconnecting

1. Unplug the adapter.
2. Pull the adapter connector out of the USB jack on the side of the monitor.

Note: Only use the original adapter.

Note: When using the adapter, you can leave the batteries inside the device.

4. SETTINGS

To enter settings in off mode, hold down the SET button for 3 seconds. To switch between blood pressure indicators and stored readings, press the SET button. The set content flashes on the screen.

Press the MEM button to set the blood pressure units to mmHg or kPa. Press the ON / OFF button to save the setting.

If you want to clear the readings, press the MEM button and switch to 0. Pressing the ON / OFF button deletes all readings together.

Note: All readings on the monitor are deleted at once. If you choose to delete the measured values, we recommend that you take note of them somewhere else in case you need them in the future.

Note: Removing the battery will not delete the entries.

5. MEASURING BLOOD PRESSURE

Several factors play a role in measuring blood pressure. For the most accurate values, you must follow the following principles.

- Before taking a reading, rest for 5–10 minutes, avoid eating, drinking, smoking, exercising and bathing.
- If you feel a strong urge to urinate, do not take a reading but empty your bladder first. A full bladder can cause an increase in blood pressure of up to 10 mmHg.
- Connect the cuff hose to the body of the blood pressure monitor.
- Take off your outerwear. Keep on only thin clothing or remove all clothing from your arm.
- Put the sleeve of the cuff on your arm to a level above your elbow. Always measure on the same arm (ideally the left one).
- As the pressure changes during the day (usually the highest in the morning), take measurements at the same time each day.
- Repeated measurements accumulate blood in the arm and may cause measurement errors. The interval between measurements should be at least 1 minute. You can shorten the interval by raising your arm so that the blood drains.

5.1 Attaching the cuff

Any effort to support your arm whilst taking a reading can increase pressure and distort measurement results. Hold the arm on which you are taking a reading so that the cuff is roughly at heart level. This will take the most accurate measurement.

1. Put the cuff onto your left arm so that the hose faces downwards and the lower part of the cuff so that it is approximately 1-2 cm above the elbow.



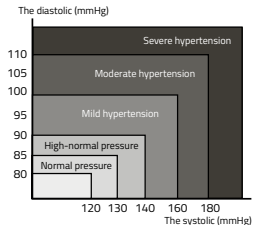
2. Make sure that the cuff is not tightened too tightly. You should be able to tuck two fingers between the cuff and arm.
3. Place your hand on the table with your palms pointed upwards so that you feel comfortable with the cuff roughly at heart level. Do not bend the hose. If it is not possible to use your left arm to take a reading, you

can also take measurements on your right arm. However, the reading should always be taken on the same arm.

6. TAKING A READING

- Press the ON/OFF button. All the symbols appear on the display. Then the display shows 0 and the device starts inflating the cuff. You can follow the cuff pressure on the display.
- Once the required cuff pressure has been reached, the pump stops inflating the cuff and the pressure gradually decreases.
- When the device detects a signal, a flashing heart symbol appears on the display. The symbol flashes once each time the heart beats.
- When the measurement is complete, a beep sounds and the display shows systolic and diastolic pressure and heart rate.
- The measurement results will remain on the display until the device is turned off. If idle, the device will turn itself off within 3 minutes. To display the results again, press the MEM button. Use the MEM and SET buttons to switch between the saved readings. The device can remember up to 60 readings. As soon as the device exceeds the memory capacity, the oldest readings will be overwritten. If the monitor does not measure the results correctly, the display will show the "E" icon.
- If for any reason it is necessary to interrupt the measurement (eg due to nausea), press the ON/OFF button. The device immediately relieves the cuff pressure automatically.

7. TABLE OF VALUES



Blood pressure levels	SBP mmHg	DBP mmHg
Optimal	< 120	< 80
Normal	120–129	80–84
High-normal	130–139	85–89
Grade 1 hypertension	140–159	90–99
Grade 3 hypertension	160–179	100–109
Grade 3 hypertension	>180	> 110

8. ERROR INDICATOR

a) Symbol E-1

You may have an incorrectly attached cuff – Adjust it to the correct position and repeat the measurement

b) Symbol E-4

Cuff hose is improperly inserted – Check tubing connection and adjust or reconnect if necessary. Then repeat the measurement.

Monitor or arm have moved whilst taking a reading – Keep your body and the monitor motionless whilst taking a reading. Repeat measurement.

The systolic pressure less than 30 mmHg – Manually increase the pressure for the desired result. Repeat the measurement.

c) The E-5

Pressure is greater than 300 mmHg – The device is releasing air itself.

d) Low Battery Symbol

Replace discharged batteries with new ones and repeat reading.

e) Arm symbol in motion

The symbol appears when the hand is moving excessively.

f) Heart Symbol

The symbol appears when the heart beats irregularly.

Measurement Method	Oscillometric
Pressure Measurement Range	0-300 mmHg
Heart Rate Measurement Range	40-180 bpm
Pressure Measurement Accuracy	± 3 mmHg
Heart Rate Measurement Accuracy	$\pm 5\%$
Memory	60 readings
Power Supply	4x AA Battery DC 6V or AC Adapter
AutoOff	After 3 Minutes
Pressure Monitor Weight	300 g (without cuff and batteries)
Pressure Monitor Dimensions	120 x 93 x 59 mm (without cuff)
Lifetime	approx. 10,000 readings
Operating Temperature	5-40 °C
Operating Humidity	10-90% RH

9. MAINTENANCE

- After use, store the blood pressure monitor in its packaging and protect it from damage.
- Store the blood pressure monitor in a dry environment.
- Keep the blood pressure monitor clean. Clean it with a dry cloth. Do not use abrasive or corrosive cleaners.
- Neither the blood pressure monitor nor any of the components should come into contact with water.
- Make sure the blood pressure monitor is off before cleaning. For cleaning it is possible to use distilled water with a 10 % bleach solution.
- Use a spray, moisten a soft cloth with bleach or detergent until it is soaked.
- Squeeze excess moisture from the fabric to prevent the unit from dripping or cuff getting wet.
- Wipe the entire surface of the cuff thoroughly. Make sure you clean the

inside and outside of the cuff properly. Be careful not to let any moisture get into the blood pressure monitor.

- Thoroughly wipe all parts of the cuff with a dry cloth. Unfold the cuff and allow it to air dry.
- Do not clean the blood pressure monitor or the cuff with diesel, thinner or petrol.
- Do not expose the device to extreme heat or cold, moisture, and direct sunlight.
- If you will not be using the device for more than 3 months, remove the batteries.
- Elem6 s.r.o. cannot be held responsible for any damage caused by insufficient maintenance and non-observance of the instructions in the manual.

10. PRECAUTIONS

- Use only the original charger supplied as an optional accessory to the blood pressure monitor.
- Do not use the charger in a high humidity environment. Never touch the charger with wet hands or while standing in water.
- When supplying power, leave enough space around the charger for air circulation. Do not cover the charger with paper or other objects that could lead to poor cooling. Do not use the charger stored in the transport packaging.
- Do not use the charger or device if it is obviously damaged. If the device is damaged, do not repair it yourself!
- In case of excessive heating, switch off the appliance immediately and disconnect it from the power supply.
- Charge the device only under supervision.

Note: This product is intended for use in homes and similar environments. We declare that if the TrueLife Pulse is used as a professional medical device, a safety inspection (BTK) must be carried out regularly at the following intervals: 24 months after purchase of the product, then every 12 months.

IMPORTER:

elem6 s.r.o., Braškovská 15, 16100 Prague 6,
Czech Republic, Made in P.R.C.



C E 1639 **RoHS**

REF: AS-35A



SUNGO Europe B.V.

Olympisch Stadion 24, 1076DE Amsterdam, Netherlands
Xiamen Ants-Bro Technology Co., Ltd, 4F, 5th Building,
Technology business establishing center, No. 289 Wengjiao
Road, Haicang District, Xiamen City, Fujian Province, China

Date of last revision: 2021-11

DE – BEDIENUNGSANLEITUNG



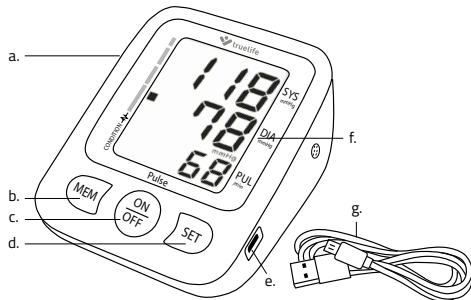
Der Verbraucher ist verpflichtet sich vor dem Erstgebrauch mit den Anweisungen und den Grundsätzen für die sichere Verwendung des Produktes vertraut zu machen.

BOX INHALT

- | | |
|--------------------------------|---------------------------|
| 1× Blutdruckmesser | 1× Anleitung |
| 1× Armmanschette | 1× Sicherheitsanweisungen |
| 4× Alkalische Batterie AA 1,5V | |

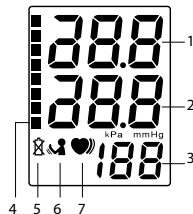
1. PRODUKTBESCHREIBUNG

- | | |
|--------------------------------------|------------------|
| a. Anschluss für Manschettenschlauch | e. USB-Anschluss |
| b. Speicher „MEM“ | f. Display |
| c. EIN-/AUS-Taste | g. USB-Kabel |
| d. Einstellungen „SET“ | |

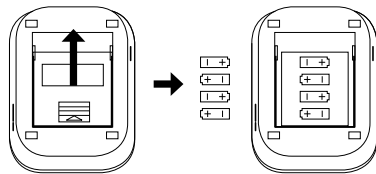


1.1 Beschreibung des Displays

1. Systolischer (oberer) Blutdruck
2. Diastolischer (unterer) Blutdruck
3. Pulsfrequenz
4. Indikator der WHO Klassifizierung
5. Batterie
6. Bewegung während der Messung
7. Anzeige eines unregelmäßigen Pulses



2. BATTERIEN EINSETZEN



Entfernen Sie den Batteriefachdeckel auf der Rückseite des Blutdruckmessgeräts, setzen Sie 4 AA 1.5V Alkali-Batterien in der Pfeilrichtung ein. Stellen Sie sicher, dass die Batterien in der richtigen Polrichtung entsprechend der Skizze im Batteriefach eingesetzt sind. Verwenden Sie die Batterien nach dem Ablauf des Verbrauchsdatums nicht mehr.

Die Batterien müssen ausgetauscht werden, wenn das Batterie-Symbol nach dem Einschalten des Geräts auf dem Display erscheint. Das Symbol zeigt den niedrigen Ladezustand der Batterien an. Bei einem kritisch niedrigen Ladezustand der Batterien wird keine Messung von dem Ge-

rät durchgeführt. Das Gerät ist nicht für Betrieb mit wiederaufladbaren Batterien geeignet.

Sollten Sie das Gerät für eine längere Zeit nicht verwenden, nehmen Sie die Batterien heraus.

3. VERWENDUNG DES NETZTEILES

(Das Netzteil ist kein Bestandteil der Verpackung.)

Schließen Sie den Adapter nicht, wenn das Gerät eingeschaltet ist.

Wenn das Gerät am Adapter angeschlossen ist, bezieht es keine Energie von den Batterien. Wenn Sie den Adapter während des Messvorgangs von dem Gerät trennen, ist der Adapter in das Gerät wieder einzusetzen und die Messung ist zu wiederholen.

a) Anschließen

1. Stecken Sie den Stecker des Netzteiles in den USB Eingang auf der rechten Seite des Blutdruckmessers.
2. Stecken Sie das Netzteil in eine 100-240 V Steckdose.
3. Der Blutdruckmesser schaltet sich ein wenn die EIN / AUS-Taste gedrückt wird.

b) Trennung

1. Ziehen Sie das Netzteil aus der Steckdose
2. Ziehen Sie den Stecker des Netzteiles aus dem USB Eingang auf der Seite des Blutdruckmessers.

Hinweis: Verwenden Sie nur das originale Netzteil.

Hinweis: Wenn Sie das Netzteil verwenden, können Sie die Batterien im Gerät lassen.

4. EINSTELLUNGEN

Um im ausgeschalteten Zustand zu den Einstellungen zu gelangen, halten Sie die Taste SET 3 Sekunden lang gedrückt. Um sich zwischen den Indikatoren des Blutdrucks und den gespeicherten Messergebnissen zu bewegen drücken Sie die Taste SET. Der eingestellte Inhalt wird durch blinken angezeigt.

Um die Einheiten des Blutdrucks auf mmHg oder kPa einzustellen drücken Sie die Taste MEM. Durch drücken der Taste ON / OFF wird die Einstellung gespeichert.

Wenn Sie die gemessenen Werte löschen wollen, drücken Sie die Taste MEM und schalten Sie auf 0 um. Durch drücken der Taste ON / OFF werden alle Messergebnisse auf einmal gelöscht.

Hinweis: Alle gemessenen Werte werden auf einmal aus dem Blutdruckmesser gelöscht. Werte zu löschen, empfehlen wir diese auf eine andere Art aufzubewahren, wenn Sie sie zukünftig benötigen sollten.

Hinweis: Beim Austausch der Batterien gehen die Aufzeichnungen nicht verloren.

5. MESSUNG DES BLUTDRUCKS

Beim Messen des Blutdrucks spielen mehrere Faktoren eine Rolle. Um genaue Messungen durchzuführen, müssen folgende Grundsätze eingehalten werden.

- Bleiben Sie vor der Messung für 5–10 Minuten in Ruhe, vermeiden Sie das Essen, Trinken, Rauchen, Turnen und Baden.
- Wenn Sie einen stärkeren Harndrang spüren, sollten Sie vor dem Blutdruckmessen zuerst Ihre Harnblase leeren. Eine volle Harnblase kann den Blutdruck um bis zu 10 mmHg heben.
- Schließen Sie den Manschettenschlauch am Gerätegehäuse an.
- Ziehen Sie Ihre Oberkleidung aus. Lassen Sie nur leichte Kleidung an oder entfernen Sie alle Kleidungsstücke von dem Arm.
- Legen Sie die Manschette am Oberarm über dem Ellbogen an. Führen Sie die Messung immer an demselben Arm (idealerweise am linken Arm) durch.
- Da der Blutdruck im Laufe des Tages variiert (gewöhnlich ist er vormittags am höchsten), führen Sie die Messung immer zum gleichen Zeitpunkt durch.
- Bei wiederholter Messung speichert sich das Blut im Arm und kann Messfehler verursachen. Das Intervall zwischen den einzelnen Messungen sollte mindestens 1 Minute betragen. Das Intervall können Sie durch das Hochheben des Arms, damit das Blut abfließt, verkürzen.

5.1 Anlegen der Manschette

Jedwede Bemühungen den Arm während der Messung abzustützen, können den Blutdruck anheben und das Messergebnis beeinflussen. Legen Sie die Hand, an der Sie den Blutdruck messen so ab, dass sich die Manschette ungefähr in der gleichen Höhe wie das Herz befindet. So werden die Messergebnisse genau wie möglich sein.

1. Ziehen Sie die Manschette auf den linken Arm auf, dass der Schlauch nach unten führt und der untere Teil der Manschette ungefähr 2 cm über dem Ellenbogen endet.



2. Vergewissern Sie sich, dass die Manschette nicht zu eng angelegt ist. Zwischen der Manschette und dem Arm sollte ein zwei Finger breiter Spalt sein.
3. Legen Sie den Arm mit der Handfläche nach oben auf einen Tisch, damit Sie sich bequem fühlen und die Manschette sich ungefähr in der Höhe des Herzes befindet. Den Schlauch nicht knicken. Wenn eine Messung am linken Arm nicht möglich ist, können Sie die Messung auch am rechten Arm durchführen. Die Messungen sollten jedoch nur an einer Hand durchgeführt werden.

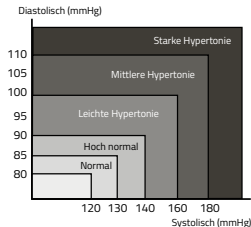
6. MESSVORGANG

- Drücken Sie ON/OFF-Taste. Auf dem Display erscheinen alle Symbole. Dann wird die Ziffer 0 auf dem Display angezeigt und die Manschette wird automatisch aufgepumpt. Den Druckverlauf in der Manschette können Sie auf dem Display verfolgen.
- Sobald der erforderliche Druck in der Manschette erreicht ist, wird sie nicht mehr aufgepumpt und der Druck sinkt allmählich.
- Sobald das Gerät ein Signal erkennt, wird das blinkende Herz-Symbol auf dem Display angezeigt. Das Symbol blinkt bei jedem Herzschlag.
- Sobald die Messung abgeschlossen ist, ertönt ein Piepton und auf dem Display werden der systolische und der diastolische Druck sowie die Herzfrequenz angezeigt.
- Die Messergebnisse bleiben auf dem Display angezeigt, bis das Gerät

ausgeschaltet wird. Wenn keine Taste gedrückt wird, schaltet sich das Gerät nach 3 Minuten automatisch ab. Um die Ergebnisse erneut anzuzeigen drücken Sie die MEM Taste. Um zwischen den gespeicherten Ergebnissen zu wechseln verwenden Sie die Tasten MEM und SET. Das Gerät kann bis zu 60 Ergebnisse speichern. Sobald der Speicher des Gerätes voll ist, werden die ältesten Messergebnisse gelöscht. Sollte das Blutdruckmessgerät die Ergebnisse nicht richtig messen, erscheint die „E“-Ikone auf dem Display.

- Wenn der Messvorgang aus einem Grund unterbrochen werden muss (z.B. bei Übelkeit), drücken Sie die ON/OFF-Taste. Das Gerät senkt automatisch den Druck in der Manschette.

7. WERTETABELLE



Bereich der Blutdruckwerte	SBP mmHg	DBP mmHg
Optimal	< 120	< 80
Normal	120-129	80-84
Noch normal	130-139	85-89
Stufe 1 leichte Hypertonie	140-159	90-99
Stufe 2 mittlere Hypertonie	160-179	100-109
Stufe 3 starke Hypertonie	>180	> 110

8. FEHLERANZEIGE

a) Symbol E-1

Die Manschette ist wahrscheinlich falsch angelegt – Manschette in der richtigen Position anlegen und Messung wiederholen.

b) Symbol E-4

Der Manschettenschlauch ist wahrscheinlich falsch angeschlossen – Den Schlauchanschluss überprüfen und ggf. korrigieren. Anschließend die Messung wiederholen.

Das Gerät oder der Arm bewegen sich während der Messung – Den Körper und das Gerät während der Messung ohne Bewegungen halten. Die Messung wiederholen.

Der systolische Druck ist niedriger als 30 mmHg – Den Druck für das geforderte Ergebnis manuell erhöhen. Die Messung wiederholen.

c) Symbol E-5

Der Druck ist höher als 300 mmHg – Das Gerät lässt die Luft selbst.

d) Symbol Niedriger Ladezustand

Leere Batterien gegen neue ersetzen und die Messung wiederholen.

e) Symbol Arm in Bewegung

Das Symbol erscheint bei jeder ungewollten Armbewegung.

f) Herz-Symbol

Das Symbol erscheint beim unregelmäßigen Herzschlag.

Messverfahren	Oszillometrisch
Druckmessbereich	0-300 mmHg
Pulsmessbereich	40-180 Pulse/Min
Druckmessgenauigkeit	±3 mmHg
Pulsmessgenauigkeit	± 5 %
Speicher	60 Messergebnisse
Spannungsversorgung	4x AA Batterie DC 6 V oder AC Adapter
Automatische Abschaltung	Nach 3 Minuten
Gerätgewicht	300 g (ohne Manschette und Batterien)
Geräteabmessungen	120 x 93 x 59 mm (ohne Manschette)
Nutzungsdauer	ca. 10.000 Messungen
Betriebstemperatur	5-40 °C
Betriebsfeuchtigkeit	10-90 % RH

9. WARTUNG

- Bewahren Sie das Blutdruckmessgerät nach Gebrauch in der Aufbewahrungstasche auf und schützen Sie es vor Schäden.

- Das Gerät in einer trockenen Umgebung lagern.
- Das Gerät sauber halten. Mit einem trockenen Tuch reinigen. Keine abrasiven oder ätzenden Mittel verwenden.
- Das Gerät oder eine Komponente davon darf nicht mit Feuchtigkeit in Berührung kommen.
- Stellen Sie vor der Reinigung sicher, dass das Gerät ausgeschaltet ist. Für die Reinigung kann destilliertes Wasser mit 10%-iger Bleichlösung verwendet werden.
- Spray verwenden, einen weichen Wischtuch im Bleichgemisch oder Reinigungsmittel anfeuchten, bis er getränkt ist.
- Überflüssige Feuchtigkeit aus dem Tuch auspressen, um das Beträufeln des Gerätes oder das Nassmachen der Manschette zu vermeiden.
- Ganze Oberfläche der Manschette gründlich abwischen. Stellen Sie sicher, dass der innere und äußere Teil der Manschette ordnungsgemäß gereinigt wird. Gehen Sie vorsichtig vor, damit keine Feuchtigkeit ins Gerät eindringt.
- Alle Teile der Manschette mit einem trockenen Tuch abwischen. Die Manschette ausbreiten und an der Luft trocknen lassen.
- Zum Reinigen der Manschette und des Geräts kein Petroleum, Verdünnner oder Benzin verwenden.
- Das Gerät keiner extremen Hitze oder Kälte, Feuchtigkeit und direkter Sonnenstrahlung aussetzen.
- Wenn das Gerät eine längere Zeit als 3 Monate nicht verwendet wird, nehmen Sie die Batterien heraus.
- Die Firma elem6 s.r.o. kann nicht für Schäden haften, die infolge unsachgemäßer Wartung und Nichteinhaltung der Anweisungen im Handbuch verursacht wurden.

10. SICHERHEITSGRUNDSÄTZE

- Verwenden Sie nur das originelle Ladegerät, das als optionales Zubehör zum Blutdruckmessgerät geliefert wird.
- Das Ladegerät in einer sehr feuchten Umgebung nicht verwenden. Das Ladegerät niemals mit nassen Händen oder wenn Sie im Wasser stehen berühren.
- Bei der Spannungsversorgung des Gerätes halten Sie einen ausreichend

großen Bereich für die Luftzirkulation frei. Decken Sie das Ladegerät mit Papieren oder anderen Gegenständen nicht ab, die sein Abkühlen beeinträchtigen könnten. Verwenden Sie das Ladegerät in der Transporttasche nicht.

- Das Ladegerät oder das Blutdruckmessgerät nicht verwenden, wenn sie offensichtliche Schäden aufweisen. Reparieren Sie das Gerät bei Schäden nicht selbst!
- Beim übermäßigen Erwärmen des Geräts dieses sofort abschalten und von der Stromversorgung trennen.
- Das Gerät unter Aufsicht aufladen.

Hinweis: Dieses Produkt ist für Haushalte und ein ähnliches Umfeld bestimmt. Wir erklären, dass wenn der TrueLife Pulse Blutdruckmesser als professionelles medizinisches Gerät verwendet wird, dieser regelmäßig einer sicherheitstechnischen Kontrolle in folgenden Intervallen unterzogen werden muss: 24 Monate nach dem Kauf des Gerätes, danach alle 12 Monate.

IMPORTEUR:

elem6 s.r.o., Braškovská 15, 16100 Prague 6,
Czech Republic, Made in P.R.C.



CE 1639



SUNGO Europe B.V.

Olympisch Stadion 24, 1076DE Amsterdam, Netherlands
Xiamen Ants-Bro Technology Co., Ltd, 4F, 5th Building,
Technology business establishing center, No. 289 Wengjiao
Road, Haicang District, Xiamen City, Fujian Province, China



Datum der letzten Bearbeitung: 2021-11

CZ – NÁVOD K POUŽITÍ



Před prvním použitím je spotřebitel povinen se seznámit s instrukcemi a zásadami bezpečného používání výrobku.

OBSAH BALENÍ

1× Tlakoměr

1× Manuál

1× Pažní manžeta

1× Bezpečnostní instrukce

4× Alkalická baterie AA 1,5 V

1. POPIS PRODUKTU

a. Vstup pro hadičku manžety

e. Vstup pro USB napájení

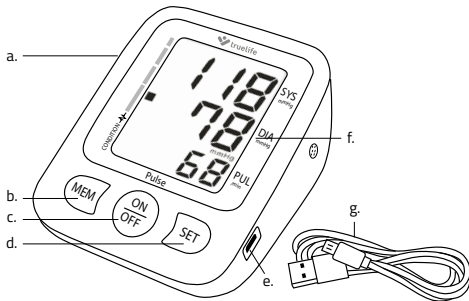
b. Tlačítko paměť „MEM“

f. Displej

c. Tlačítko On/Off

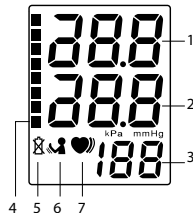
g. USB kabel

d. Tlačítko nastavení „SET“

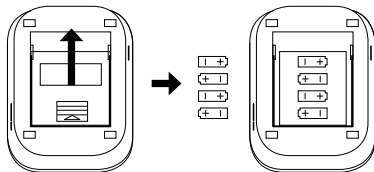


1.1 Popis displeje

1. Systolický (horní) krevní tlak
2. Diastolický (dolní) krevní tlak
3. Tepová frekvence
4. Ukazatel WHO klasifikace krevního tlaku
5. Baterie
6. Pohyb při měření
7. Indikátor nepravidelného tepu



2. INSTALACE BATERIÍ



Odstraňte kryt baterií na zadní straně tlakoměru, ve směru šipky vložte 4 AA 1.5 V alkalické baterie. Ujistěte se, že jsou baterie vloženy ve správném směru polaritry podle nákresu v prostoru pro baterie. Nepoužívejte baterie po uplynutí data spotřeby.

Baterie je nutné vyměnit, pokud se po zapnutí tlakoměru objeví na displeji symbol baterie. Symbol signalizuje nízkou hladinu energie v bateriích. Při kriticky nízké hladině energie v bateriích, zařízení neprovede měření. Přístroj není vhodný pro používání nabíjecích baterií.

V případě, že nebudete přístroj delší dobu používat, vyjměte z něho baterie.

3. POUŽITÍ ADAPTÉRŮ

(Síťový adaptér není součástí balení.)

Nezapojujte adaptér v případě, že je přístroj zapnutý.

Když je zařízení připojené k adaptéru, nečerpá energii z baterií. V případě, že odpojte adaptér ze zařízení v průběhu měření, je nutné adaptér do zařízení opět vložit a měření zopakovat.

a) Připojení

1. Zasuňte konektor adaptéru do USB zdířky na pravé straně tlakoměru.
2. Připojte adaptér do zásuvky 100-240 V.
3. Tlakoměr se zapne po stisknutí tlačítka ON/OFF.

b) Odpojení

1. Vypojte adaptér ze zásuvky.
2. Vysuňte konektor adaptéru z USB zdířky na straně tlakoměru.

Upozornění: Používejte pouze originální adaptér.

Upozornění: Při použití adaptéru můžete baterie nechat uvnitř přístroje.

4. NASTAVENÍ

Pro vstup do režimu nastavení ve vypnutém režimu podržte po dobu 3 sekund tlačítko SET. Pro přepínání mezi ukazateli krevního tlaku a uloženými výsledky měření stiskněte tlačítko SET. Nastavovaný obsah se zobrazí blikáním.

Pro nastavení jednotek krevního tlaku mmHg nebo kPa stiskněte tlačítko MEM. Stisknutím tlačítka ON/OFF se obsah nastavení uloží.

Pokud chcete vymazat naměřené hodnoty, stiskněte tlačítko MEM a přepněte na 0. Stisknutím tlačítka ON/OFF se všechny naměřené výsledky odstraní najednou.

Upozornění: Na tlakoměru se vymažou všechny naměřené hodnoty najednou. Pokud se rozhodnete smazat naměřené hodnoty, doporučujeme si je uchovat jiným způsobem pro případ, že byste je v budoucnu potřebovali.

Upozornění: Vyjmutí baterie nepovede ke ztrátě záznamu.

5. PŘÍPRAVA NA MĚŘENÍ

Při měření krevního tlaku hraje roli několik faktorů. Pokud chcete naměřit co nejpřesnější hodnoty, je potřeba dodržet následující zásady.

- Před měřením zůstaňte v klidu po dobu 5–10 minut, vyvarujte se jídla, pití nápojů, kouření, cvičení a koupání.
- Pokud pociťujete silné nucení močení, neměřte tlak a nejdříve si vyprázdněte močový měchýř. Plný močový měchýř může způsobit zvýšení krevního tlaku až o 10 mmHg.
- Zapojte hadičku manžety do těla tlakoměru.
- Vysvlčte si svrchní oblečení. Ponechte si jen tenké oblečení, nebo odstraňte z paže veškerý oděv.
- Navlečte si rukáv manžety na paži do úrovně nad loket. Vždy provádějte měření na stejné paži (ideálně na levé).
- Protože se tlak v průběhu dne mění (obvykle je nejvyšší dopoledne), provádějte měření vždy ve stejnou dobu.
- Opakované měření akumuluje krev v paži a může tak způsobit chyby v měření. Interval mezi jednotlivými měřeními by měl být alespoň 1 minuta. Interval můžete zkrátit vztyčením paže tak, aby krev odtékla.

5.1 Nasazení manžety

Jakákoliv snaha podepřít si ruku v průběhu měření, může zvýšit tlak a zkreslit tak výsledky měření. Ruku, na které měříte tlak, mějte položenou tak, aby byla manžeta zhruba na úrovni srdce. Výsledky měření tak budou nejpřesnější.

1. Navlečte si manžetu na levou ruku tak, aby hadička směřovala směrem dolů a aby spodní část manžety byla zhruba 2 cm nad loktem.

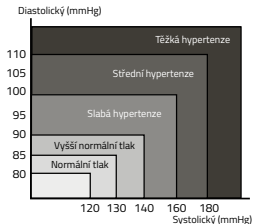


2. Ujistěte se, že manžeta není utažená příliš těsně. Mezi manžetu a paži by měly jít zastrčit dva prsty.
3. Ruku položte na stůl dlaní směrem nahoru tak, abyste se cítili pohodlně a zároveň měli manžetu zhruba na úrovni srdce. Hadičku neohýbejte. Pokud není možné využít pro měření levou ruku, můžete provést měření i na pravé ruce. Měření by však mělo být prováděné jen na jedné ruce.

6. PROCES MĚŘENÍ

- Stlačte tlačítko ON/OFF. Na displeji se objeví všechny symboly. Potom se na displeji zobrazí číslice 0 a přístroj začne nafukovat manžetu. Průběh tlaku v manžetě můžete sledovat na displeji.
- Jakmile je dosažený potřebný tlak v manžetě, pumpa přestane nafukovat manžetu a tlak postupně klesá.
- Jakmile zařízení detekuje signál, objeví se na displeji blikající symbol srdce. Symbol blikne jednou při každém úderu srdce.
- Jakmile je měření dokončené, ozve se pípnutí a na displeji se objeví systolický a diastolický tlak a frekvence srdečního tepu.
- Výsledky měření zůstanou zobrazeny na displeji, dokud zařízení nevypnete. Při nečinnosti se zařízení vypne samo během 3 minut. Pro opětovné zobrazení výsledků stiskněte tlačítko MEM. Pro přepínání mezi uloženými výsledky použijte tlačítka MEM a SET. Přístroj si dokáže zapamatovat až 60 výsledků. Jakmile přístroj paměť přesáhne, nejstarší výsledky se budou průběžně vymazávat. V případě, že tlakoměr neodměřil výsledky správně, displej zobrazí ikonu „E“.
- Pokud je z jakýchkoliv důvodů nutné přerušit měření (např. pro nevolnost), stlačte tlačítko ON/OFF. Zařízení okamžitě automaticky sníží tlak v manžetě.

7. TABULKA HODNOT



Úroveň krevního tlaku	SBP mmHg	DBP mmHg
Optimální	< 120	< 80
Normální	120–129	80–84
Vyšší normální	130–139	85–89
První stupeň hypertenze	140–159	90–99
Druhý stupeň hypertenze	160–179	100–109
Třetí stupeň hypertenze	> 180	> 110

8. INDIKÁTOR CHYB

a) Symbol E-1

Pravděpodobně máte nevhodně uchycenou manžetu – Upravte ji do správné polohy a zopakujte měření.

b) Symbol E-4

Hadička manžety je nesprávně zasunutá – Zkontrolujte zapojení hadičky a v případě nesprávného zapojení znovu zapojte. Následně opakujte měření.

Monitor nebo paže se během měření pohybují – Během měření udržujte tělo a monitor bez pohybu. Opakujte měření.

Systolický tlak je nižší než 30 mmHg – Manuálně zvýšte tlak pro požadovaný výsledek. Opakujte měření.

c) Symbol E-5

Tlak je vyšší než 300 mmHg – Zařízení vypustí vzduch samo.

d) Symbol Nízký stav baterie

Vyměňte vybité baterie za nové a zopakujte měření.

e) Symbol Paže v pohybu

Symbol se objeví při nadměrném pohybu ruky.

f) Symbol Srdce

Symbol se objeví při nepravidelném tlukotu srdce.

Metoda měření	Oscilometrická
Rozsah měření tlaku	0–300 mmHg
Rozsah měření pulzu	40–180 tepů/min
Přesnost měření tlaku	±3 mmHg
Přesnost měření pulzu	± 5 %
Paměť	60 výsledků měření
Napájení	4x AA baterie DC 6 V nebo AC adaptér
Automatické vypnutí	Po 3 minutách
Hmotnost tlakoměru	300 g (bez manžety a baterií)

Rozměry tlakoměru	120 × 93 × 59 mm (bez manžety)
Životnost	cca 10.000 měření
Provozní teplota	5–40 °C
Provozní vlhkost	10–90 % RH

9. ÚDRŽBA

- Po použití uložte tlakoměr do obalu a chraňte jej před poškozením.
- Uchovávejte tlakoměr v suchém prostředí.
- Tlakoměr udržujte v čistotě. Čistěte jej suchým textilním hadříkem. Nepoužívejte abrazivní nebo leptající čističe.
- Tlakoměr ani žádný z komponentů nesmí přijít do styku s vodou.
- Před čištěním se ujistěte, že je tlakoměr vypnutý. Na čištění je možné použít destilovanou vodu s 10% roztokem bělidla.
- Použijte sprej, navlhčete měkkou textilní utěrku ve směsi bělidla nebo saponátu, dokud se nenasákne.
- Vyždímejte přebytečnou vlhkost z tkaniny, abyste předešli pokapání přístroje nebo namočení manžety.
- Celý povrch manžety důkladně utřete. Ujistěte se, že jste řádně vyčistili vnitřní i vnější část manžety. Buďte opatrní, aby se do tlakoměru nedostala žádná vlhkost.
- Pomocí suché utěrky důkladně utřete všechny části manžety. Manžetu rozložte a nechte ji doschnout na vzduchu.
- Nečistěte tlakoměr ani manžetu pomocí nafty, ředidla nebo benzínu.
- Nevystavujte zařízení extrémnímu horku nebo chladu, vlhkosti a přímému slunečnímu záření.
- Pokud nebudete zařízení používat déle než 3 měsíce, vyjměte z něj baterie.
- Společnost elem6 s.r.o. nemůže zodpovídat za žádné poškození, které bylo způsobené nedostatečnou údržbou a nerespektováním ZZ pokynů v manuálu.

10. BEZPEČNOSTNÍ ZÁSADY

- Používejte pouze originální nabíječku dodávanou jako volitelné příslušenství k tlakoměru.

- Nepoužívejte nabíječku ve vysoce vlhkém prostředí. Nikdy se nabíječky nedotýkejte mokřýma rukama nebo ve chvíli kdy stojíte ve vodě.
- Při napájení přístroje ponechejte kolem nabíječky dostatečný prostor pro cirkulaci vzduchu. Nepřekrývejte nabíječku papíry ani jinými předměty, které by mohly vést k zhoršenému ochlazení. Nepoužívejte nabíječku uloženou v transportním obalu.
- Nepoužívejte nabíječku ani zařízení, pokud je zjevně poškozené. V případě poškození zařízení jej sami neopravujte!
- V případě nadměrného zahřívání přístroj okamžitě vypněte a odpojte od přívodu energie.
- Nabíjejte zařízení pod dohledem.

Upozornění: Tento produkt je určen pro použití v domácnostech a podobném prostředí. Prohlašujeme, že v případě použití výrobku TrueLife Pulse jako profesionálního zdravotnického prostředku, musí být pravidelně prováděna bezpečnostně technická kontrola (BTK) v těchto intervalech: 24 měsíců po zakoupení výrobku, poté dále každých 12 měsíců.

DOVOZCE:

elem6 s.r.o., Braškovská 15, 16100 Praha 6,
Czech Republic, Made in P.R.C.



CE 1639 RoHS
REF.: AS-35A



SUNGO Europe B.V.
Olympisch Stadion 24, 1076DE Amsterdam, Netherlands
Xiamen Ants-Bro Technology Co., Ltd, 4F, 5th Building,
Technology business establishing center, No. 289 Wengjiao
Road, Haicang District, Xiamen City, Fujian Province, China

Datum poslední revize: 2021-11

SK – NÁVOD NA POUŽÍVANIE



Pred prvým použitím je spotrebiteľ povinný zoznámiť sa s inštrukciami a zásadami bezpečného použitia výrobku.

OBSAH BALENIA

1x Tlakomer

1x Manuál

1x Manžeta na pažu

1x Bezpečnostné inštrukcie

4x Alkalická batéria AA 1,5V

1. POPIS PRODUKTU

a. Vstup pre hadičku manžety

e. Vstup pre USB napájanie

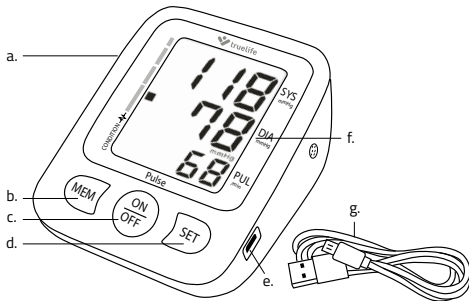
b. Pamäť „MEM“

f. Displej

c. Tlačidlo On/Off

g. USB kábel

d. Nastavenia „SET“



1.1 Popis displeja

1. Systolický (horný) krvný tlak

2. Diastolický (dolný) krvný tlak

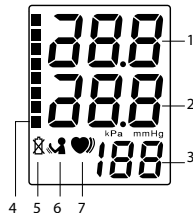
3. Tepová frekvencia

4. Ukazovateľ WHO klasifikácie
krvného tlaku

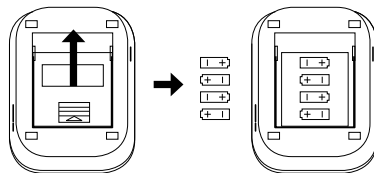
5. Batéria

6. Pohyb pri meraní

7. Indikátor nepravidelného tepu



2. INŠTALÁCIA BATÉRIÍ



Odoberte kryt batérií na zadnej strane tlakomeru v smere šípky. Vložte 4 AA 1.5 V alkalické batérie. Uistite sa, že sú batérie vložené v správnom smere polariry podľa nákreru v priestore pre batérie. Nepoužívajte batérie po uplynutí dátumu spotreby.

Batérie je nutné vymeniť, pokiaľ sa po zapnutí tlakomera objavia na displeji symbol batérie. Symbol signalizuje nízku hladinu energie v batériách. Pri kriticky nízkej hladine energie v batériách, zariadenie nevykoná meranie. Prístroj nie je vhodný na používanie nabíjajúcich batérií.

V prípade, že nebudete prístroj používať počas dlhšej doby, vyberte z neho batérie.

3. POUŽITIE ADAPTÉRU

(Sieťový adaptér nie je súčasťou balenia).

Nezapájajte adaptér v prípade, že je prístroj zapnutý.

Ak je zariadenie pripojené na adaptér, nečerpá energiu z batérií. V prípade, že odpojíte adaptér zo zariadenia v priebehu merania, je nutné adaptér do zariadenia opäť vložiť a meranie zopakovať.

a) Pripojenie

1. Zasuňte konektor adaptéru do USB diery na pravej strane tlakomera.
2. Pripojte adaptér do zásuvky 100–240 V.
3. Tlakomer sa zapne po stlačení tlačidla ON/OFF.

b) Odpojenie

1. Vypojte adaptér zo zásuvky
2. Vysuňte konektor adaptéru z USB diery na strane tlakomeru.

Upozornenie: Používajte len originálny adaptér.

Upozornenie: Pri použití adaptéru môžete batérie nechať vo vnútri prístroja.

4. NASTAVENIE

Pre vstup do režimu nastavenia vo vypnutom režime podržte tlačidlo SET po dobu troch sekúnd. Pre prepínanie medzi ukazovateľmi krvného tlaku a uloženými výsledkami merania, stlačte tlačidlo SET. Nastavovaný obsah sa zobrazí blikaním.

Pre nastavenie jednotiek krvného tlaku mmHG alebo kPa, stlačte tlačidlo MEM. Stlačením tlačidla ON/OFF sa obsah nastavenia uloží.

Pokiaľ chcete vymazať namerané hodnoty, stlačte tlačidlo MEM a prepnite na 0. Stlačením tlačidla ON/OFF sa všetky namerané výsledky odstraňuje naraz.

Upozornenie: Na tlakomeri sa vymažú všetky namerané hodnoty naraz. V prípade, že sa rozhodnete zmazať namerané hodnoty, odporúčame si ich uchovať iným spôsobom, pre prípad, že by ste ich v budúcnosti potrebovali.

Upozornenie: Vyratie batérie nevedie k strate záznamu.

5. MERANIE KRVNÉHO TLAKU

Pri meraní krvného tlaku hrá rolu niekoľko faktorov. Pokiaľ chcete name- rať čo najpresnejšie hodnoty, je potrebné dodržať nasledujúce zásady.

- Pred meraním zostaňte v kľude a tichu po dobu 5-10 minút, vyvarujte sa jedla, pitia nápojov, fajčenia, cvičeniu a kúpaniu.
- V prípade, že pociťujete silné nutkanie na močenie, nemerajte tlak a naj- skôr vyprázdňte močový mechúr. Plný močový mechúr môže spôsobiť zvýšenie krvného tlaku až o 10 mmHg.
- Zapojte hadičku manžety do tela tlakomeru.
- Vyzlečte sú hrubé oblečenie. Oblečené si nechajte len tenké oblečenie, alebo odstráňte z paže všetky časti odevu.
- Navlečte si rúkav manžety na ruku do úrovne nad lakeť. Vždy vykonávaj- te meranie na rovnej paži (ideálne ľavej).
- Pretože sa tlak v priebehu dňa mení (obvykle je najvyšší doobeda), vyko- návajte meranie vždy v rovnej dobe.
- Opakované meranie akumuluje krv v paži a môže tak spôsobiť chyby v meraní. Interval medzi jednotlivými meraniami by mal byť aspoň 1 minúta. Interval môžete skrátiť vtýčením paže tak, aby krv odtiekla.

5.1 Nasadenie manžety

Akákoľvek snaha podprieť si ruku v priebehu merania, môže zvýšiť tlak a skresliť tak výsledky merania. Ruku, na ktorej meriate tlak, majte pod- loženú tak, aby bola manžeta zhruba na úrovni srdca. Výsledky merania tak budú najpresnejšie.

1. Navlečte si manžetu na ľavú ruku tak, aby hadička smerovala smerom dole a aby spodná časť manžety bola zhruba 2 cm nad lakťom.



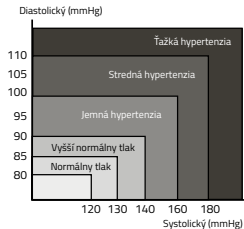
2. Uistite sa, že manžeta nie je utiahnutá príliš tesne. Medzi manžetu a pažu by sa mali dať zastrčiť dva prsty.
3. Ruku položte na stôl dlanou smerom nahor tak, aby ste sa cítili pohod- lne a zároveň mali manžetu zhruba na úrovni srdca. Hadičku neohýbaj-

te. Ak nie je možné využiť pre meranie tlaku ľavú ruku, môžete vykonať meranie aj na pravej ruke. Meranie by však malo byť vykonávané len na jednej ruke.

6. PROCES MERANIA

- Stlačte tlačidlo ON/OFF. Na displeji sa objavia všetky symboly. Potom sa na displeji zobrazí číslica 0 a prístroj začne nafukovať manžetu. Priebeh tlaku v manžete môžete sledovať na displeji.
- Akonáhle je dosiahnutý potrebný tlak v manžete, pumpa prestane nafukovať manžetu a tlak postupne klesá.
- Akonáhle zariadenie deteguje signál, objaví sa na displeji blikajúci symbol srdca. Symbol blikne raz pri každom údere srdca.
- Akonáhle je meranie dokončené, ozve sa pípnutie a na displeji sa objavia systolický a diastolický tlak a frekvencia srdiečného tepu.
- Výsledky merania zostanú na displeji, až kým zariadenie nevypnete. Pri nečinnosti sa zariadenie vypne samo behom 3 minút. Pre opätovné zobrazenie výsledkov stlačte tlačidlo MEM. Pre prepínanie medzi uloženými výsledkami použite tlačidlá MEM a SET. Prístroj si dokáže zapamätať až 60 výsledkov. Akonáhle prístroj presiahne objem pamäti, najstaršie výsledky sa budú priebežne vymazávať. V prípade, že tlakomer neodmeral výsledky správne, displej zobrazí ikonu „E“.
- Ak je z akýchkoľvek dôvodov nutné prerušiť meranie (napr. pre nevoľnosť), stlačte tlačidlo ON/OFF. Zariadenie okamžite automaticky zníži tlak v manžete.

7. TABUĽKA HODNÔT



Úroveň krvného tlaku	SBP mmHg	DBP mmHg
Optimálna	< 120	< 80
Normálna	120–129	80–84
Vyššia normálna	130–139	85–89
Prvý stupeň hypertenzie	140–159	90–99
Druhý stupeň hypertenzie	160–179	100–109
Tretí stupeň hypertenzie	>180	> 110

8. INDIKÁTOR CHÝB

a) Symbol E-1

Pravdepodobne máte nevhodne uchytenú manžetu – Upravte ju do správnej pozície a zopakujte meranie.

b) Symbol E-4

Hadička manžety je nesprávne zasunutá – Skontrolujte zapojenie hadičky a v prípade nesprávneho zapojenia opätovne zapojte. Následne opakujte meranie.

Monitor alebo a rameno sa hýbe počas merania – Počas merania udržujte telo a monitor bez pohybu. Opakujte meranie.

Systolický tlak je nižší ako 30 mmHg – Manuálne zvýšte tlak pre požadovaný výsledok. Opakujte Meranie.

c) Symbol E-5

Tlak je vyšší ako 300 mmHg – Zariadenie vypustí vzduch samo.

d) Symbol Nízky stav batérie

Vymeňte vybité batérie za nové a zopakujte meranie.

e) Symbol ramena v pohybe

Symbol sa objaví pri nadmernom pohybe ruky.

f) Symbol Srdca

Symbol sa objaví pri nepravidelnom tlkote srdca.

Metóda merania	Oscilometrická
Rozsah merania tlaku	0-300 mmHg
Rozsah merania pulzu	40-180 tepov/min
Presnosť merania tlaku	±3 mmHg
Presnosť merania pulzu	± 5 %
Pamäť	60 výsledkov meraní
Napájanie	4x AA batérie DC 6 V alebo AC adaptér
Automatické vypnutie	Po 3 minútach
Hmotnosť tlakomeru	300 g (bez manžety a batérií)
Rozmery tlakomeru	120 x 93 x 59 mm (bez manžety)
Životnosť	cca 10.000 meraní
Prevádzková teplota	5-40 °C
Prevádzková vlhkosť	10-90 % RH

9. ÚDRŽBA

- Po použití odložte tlakomer do obalu a chráňte ho pred poškodením.
- Uchovávajte tlakomer v suchom prostredí.
- Tlakomer udržiavajte v čistote. Čistite ho suchou textilnou handričkou. Nepoužívajte abrazívne alebo leptajúce čističe.
- Tlakomer ani žiaden komponent nesmú prísť do styku s vodou.
- Pred čistením sa uistite, že je tlakomer vypnutý. Na čistenie je možné použiť destilovanú vodu s 10% roztokom bielidla.
- Použite sprej, navlhčite mäkkú látkovú utierku v zmesi bielidla alebo saponátu, pokým sa nenasiakne.
- Vyžmýkajte prebytočnú vlhkosť z tkaniny, aby ste predišli pokvapkaniu prístroja alebo namočeniu manžety.

- Celý povrch manžety dôkladne utrite. Uistite sa, že ste riadne vyčistili vnútornú aj vonkajšiu časť manžety. Buďte opatrní, aby sa do tlakomeru nedostala žiadna vlhkosť.
- Pomocou suchej utierky dôkladne utrite všetky časti manžety. Manžetu rozložte a nechajte ju doschnúť na vzduchu.
- Nečistite tlakomer ani manžetu pomocou nafty, riedidla alebo benzínu.
- Nevystavujte zariadenie extrémnej horúčave alebo chladu, vlhkosti a priamemu slnečnému žiareniu.
- Ak nebudete zariadenie používať dlhšie ako 3 mesiace, vyberte z neho batérie.
- Spoločnosť elem6 s.r.o. nemôže byť zodpovedná za žiadne poškodenie, ktoré bolo spôsobené nedostatočnou údržbou a nerešpektovaním ZZ pokynov v manuáli.

10. BEZPEČNOSTNÉ ZÁSADY

- Používajte len originálnu nabíjačku dodávanú ako voliteľné príslušenstvo k tlakomeru.
- Nepoužívajte nabíjačku vo vysoko vlhkom prostredí. Nikdy sa nabíjačky nedotýkajte mokrymi rukami alebo v momente keď stojíte vo vode.
- Pri napájaní prístroja ponechajte okolo nabíjačky dostatočný priestor pre cirkuláciu vzduchu. Neprekryvajte nabíjačku papiermi ani inými predmetmi, ktoré by mohli viesť k zhoršeniu jej ochladzovania. Nepoužívajte nabíjačku uloženú v transportnom obale.
- Nepoužívajte nabíjačku ani zariadenie, ak je zjavne poškodené. V prípade poškodenia zariadenia ho sami neopravujte!
- V prípade nadmerného zahrievania prístroj okamžite vypnite a odpojte od prívodu energie.
- Nabíjajte zariadenie pod dohľadom.

Upozornenie: Tento produkt je určený pre použitie v domácnostiach a podobnom prostredí. Prehlasujeme, že v prípade použitia výrobku TrueLife Pulse ako profesionálneho zdravotníckeho prostriedku, musí byť pravidelne vykonávaná bezpečnostne technická kontrola (BTK) v týchto intervaloch: 24 mesiacov po zakúpení výrobku, potom ďalej každých 12 mesiacov.

DOVOZCA:

elem6 s.r.o., Braškovská 15, 16100 Prague 6,
Czech Republic, Made in P.R.C.



C E 1639



SUNGO Europe B.V.

Olympisch Stadion 24, 1076DE Amsterdam, Netherlands
Xiamen Ants-Bro Technology Co., Ltd, 4F, 5th Building,
Technology business establishing center, No. 289 Wengjiao
Road, Haicang District, Xiamen City, Fujian Province, China



Dátum poslednej revízie: 2021-11

PL – INSTRUKCJA UŻYCIA



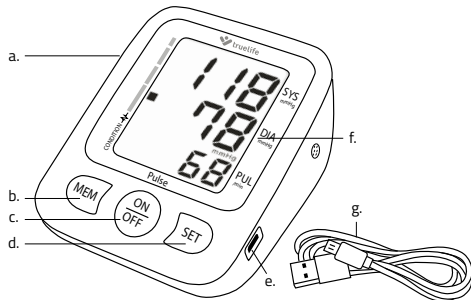
Przed pierwszym użyciem użytkownik zobowiązany jest do zapoznania się z instrukcją i zasadami bezpiecznego użytkowania produktu.

ZAWARTOŚĆ PUDEŁKA

- 1x Ciśnieniomierz
- 1x Mankiet naramienny
- 4x Bateria alkaliczna AA 1,5V
- 1x Instrukcja
- 1x Wskazówki bezpieczeństwa

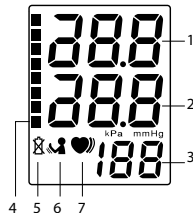
1. OPIS PRODUKTU

- a. Wejście na wężyk mankieta
- b. Pamięć „MEM”
- c. Przycisk On/Off
- d. Ustawienie „SET”
- e. Wejście zasilania USB
- f. Wyświetlacz
- g. USB kabel

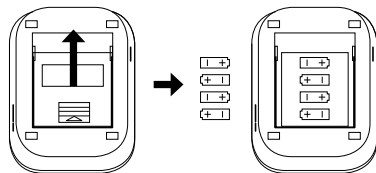


1.1 Opis wyświetlacza

1. Ciśnienie skurczowe (górne)
2. Ciśnienie rozkurczowe (dolne)
3. Częstotliwość pulsu
4. Wskaźnik klasyfikacji ciśnienia krwi wg WHO
5. Bateria
6. Ruch podczas pomiaru
7. Wskaźnik nieregularnego pulsu



2. INSTALACJA BATERII



Zdemnuj pokrywę baterii z tylnej strony ciśnieniomierza, i włóż 4 baterie alkaliczne 4 AA 1.5 V zgodnie z kierunkiem strzałki. Upewnij się, że baterie zostały włożone we właściwym kierunku biegunowości. Zgodnie z rysunkiem, jak ukazano w przegrodzie baterii. Nigdy nie używaj baterii po upływie ich daty ważności.

Baterie należy wymienić, jeśli po włączeniu ciśnieniomierza na wyświetlaczu pojawi się symbol baterii. Symbol wskazuje niski poziom energii w bateriach. Przy krytycznie niskim poziomie naładowania baterii urządzenie nie będzie dokonywać odczytów. Przyrząd nie jest kompatybilny z ba-

teriami wielokrotnego użytku. Jeżeli nie zamierzasz używać urządzenia przez dłuższy czas, wyjmij baterie.

3. ZASTOSOWANIE ZASILACZA SIECIOWEGO

(Zasilacz sieciowy nie wchodzi w skład zestawu).

Nie podłączaj zasilania, gdy urządzenie jest włączone.

Urządzenie podłączone do zasilacza nie będzie pobierało energii z baterii. Jeżeli odłączysz zasilacz od urządzenia podczas odczytu, będziesz musiał ponownie podłączyć zasilacz i powtórzyć odczyt.

a) Podłączenie

1. Włóż wtyczkę zasilacza do gniazda USB po prawej stronie ciśnieniomierza.
2. Podłącz zasilacz do gniazdka 100–240 V.
3. Ciśnieniomierz włączy się po naciśnięciu przycisku WŁ. / WYŁ.

b) Odłączenie

1. Odłącz zasilacz z gniazdka
2. Wsuń wtyczkę zasilacza z gniazda USB z boku ciśnieniomierza.

Uwaga: *Używać tylko oryginalnego zasilacza.*

Uwaga: *Korzystając z zasilacza, można pozostawić baterie wewnątrz urządzenia.*

4. USTAWIENIA

Aby wejść do trybu ustawień w trybie wyłączenia przytrzymaj przez okres 3 sekund przycisk SET. Aby przełączać pomiędzy wskaźnikami ciśnienia krwi i zapisanymi wynikami pomiaru należy nacisnąć przycisk SET. Ustawiona zawartość jest wyświetlana poprzez miganie.

Aby ustawić jednostki ciśnienia krwi mmHg lub kPa należy nacisnąć przycisk MEM. W wyniku naciśnięcia przycisku ON / OFF zawartość ustawienia zostanie zapisana.

Jeżeli chcesz skasować wartości pomiaru, naciśnij przycisk MEM i przełącz na 0. Wciśnięcie przycisku ON/OFF spowoduje, że wszystkie pomiary zostaną skasowane na raz.

Uwaga: *Na ciśnieniomierzu zostaną skasowane na raz wszystkie wartości pomiaru. Jeśli zdecydujesz się skasować zmierzone wartości, zalecamy zapisanie ich w inny sposób, na wypadek gdybyś ich potrzebował w przyszłości.*

Uwaga: *Wyjęcie baterii nie spowoduje utraty zapisu.*

5. POMIAR CIŚNIENIA KRWI

Na pomiar ciśnienia krwi wpływa kilka czynników. Jeżeli chcesz uzyskać, jak najbardziej dokładny wynik, należy przestrzegać następujących zasad.

- Przed pomiarem pozostać w spokoju przez 5–10 minut, nie jeść, nie pić, nie palić, unikać ćwiczeń i kąpieli.
- Jeśli odczuwasz silną potrzebę oddania moczu, nie mierz ciśnienia i najpierw opróżnij pęcherz moczowy. Pełny pęcherz może zwiększyć ciśnienie krwi nawet o 10 mmHg.
- Przed pomiarem postaraj się pozostać zrelaksowany i spokojny przez około 5-10 minut. Nie jedź, nie pij, nie pal. Unikaj wysiłku i kąpieli.
- Podłącz wężyk mankietu do korpusu ciśnieniomierza.
- Zdejmij górną część ubrania lub pozostań w cienką cienką odzież. lub Rekomendujemy, aby z ramienia zostało usunięte całe okrycie.
- Załóż rękaw mankietu na ramię, do poziomu powyżej łokcia. Pomiaru dokonuj zawsze na tym samym ramieniu (najlepiej na lewym).
- Ponieważ ciśnienie w ciągu dnia ulega zmianie (zazwyczaj najwyższe jest w godzinach poranno – popołudniowych), przeprowadzaj pomiary o tej samej porze, każdego dnia.
- Powtarzany pomiar gromadzi krew w ramieniu, co może być przyczyną błędów w wynikach. Interwał pomiędzy poszczególnymi pomiarami powinien wynosić co najmniej 1 minutę. Interwał można skrócić poprzez podniesienie ramienia tak, aby krew mogła spłynąć.

5.1 Założenie mankietu

Każda próba podparcia ręki podczas pomiaru może zwiększyć ciśnienie i zafałszować wyniki pomiaru. Trzymaj rękę, na której mierzysz ciśnienie, tak, aby mankiety znajdował się mniej więcej na poziomie serca. Wyniki pomiarów będą wtedy najbardziej dokładne.

1. Załóż mankiety na lewą rękę tak, aby wężyk był skierowany w dół, a dolna część mankiету znajdowała się około 2 cm powyżej łokcia.



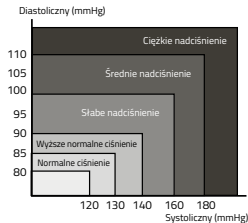
2. Upewnij się, że mankiety nie jest zbyt mocno zaciśnięty. Między mankietem a ramieniem można włożyć dwa palce.
3. Połóż rękę na stole dłońią skierowaną do góry, tak aby czuć się komfortowo i jednocześnie mając mankiety mniej więcej na wysokości serca. Nie zginać wężyka. Jeśli nie ma możliwości użycia lewej ręki do pomiaru, można wykonać pomiar również na prawej ręce. Pomiar jednak najlepiej wykonywać tylko na jednej ręce.

6. WYKONANIE POMIARU

- Naciśnij przycisk ON/OFF. Na wyświetlaczu pojawiają się wszystkie symbole. Potem Następnie na wyświetlaczu pojawi się 0 a przyrząd zacznie nadmuchiwać wywierając presję, poprzez dostarczane powietrze do mankiету. Przebieg ciśnienia w mankiecie można śledzić na wyświetlaczu.
- Po osiągnięciu potrzebnego ciśnienia w mankiecie, pompa przestanie pompować mankiety, a ciśnienie będzie stopniowo maleć.
- Gdy urządzenie wykryje sygnał, na wyświetlaczu pokawi się migoczący symbol serca. Symbol będzie migotał, za każdym razem, kiedy wyczuje
- Po zakończeniu pomiaru rozlegnie się sygnał dźwiękowy a na wyświetlaczu pojawi się ciśnienie sytołistyczne (skurczowe) i diastoliczne (rozkurczowe) oraz pomiar bicia serca.
- Wyniki pomiaru będą wyświetlone na wyświetlaczu, dopóki urządzenie nie zostanie wyłączone. W stanie bezczynności urządzenie wylaczy się w ciągu 3 minut. Aby ponownie wyświetlić wyniki naciśnij przycisk MEM. W celu przełączania pomiędzy zapisanymi wynikami użyj przycisku MEM i SET. Urządzenie zapamiętuje do 60 wyników. Gdy tylko aparat przekroczy pamięć, najstarsze wyniki będą na bieżąco kasowane. Jeśli ciśniomierz nie dokona pomiaru poprawnie, wyświetlacz pokaże na wyświetlaczu zostanie wyświetlona ikona „E”.

- Jeżeli z jakiegokolwiek powodu konieczne jest przerwanie pomiaru (np. z powodu złego samopoczucia), naciśnij przycisk ON/OFF. Urządzenie następnie automatycznie obniży ciśnienie w mankiecie.

7. TABELA WARTOŚCI



Poziom ciśnienia krwi	SBP mmHg	DBP mmHg
Optymalny	< 120	< 80
Normalny	120–129	80–84
Wyższy normalny	130–139	85–89
Pierwszy stopień nadciśnienia	140–159	90–99
Drugi stopień nadciśnienia	160–179	100–109
Trzeci stopień nadciśnienia	>180	> 110

8. INDYKATOR BŁĘDÓW

a) Symbol E-1

Prawdopodobnie niewłaściwie przymocowany mankiety – Ustaw go we właściwej pozycji i powtórz pomiar.

b) Symbol E-4

Wężyk mankiету jest niepoprawnie nasunięty włożony – Skontroluj podłączenie wężyka i wyreguluj go lub podłącz ponownie, jeżeli to konieczne. Następnie powtórz pomiar.

Monitor lub ramię porusza się w trakcie pomiaru – Postaraj się utrzymać ciało i monitor bez ruchu. Powtórz pomiar.

Systoliczne ciśnienie jest niższe niż 30 mmHg – Ręcznie zwiększ ciśnienie, aby uzyskać pożądaną wartość na Powtórz pomiar.

c) Symbol E-5

Ciśnienie jest wyższe niż 300 mmHg – Urządzenie samo wypuszcza powietrze.

d) Symbol Niski stan baterii

Wymień rozładowane baterie na nowe i powtórz pomiar.

e) Symbol ramienia w ruchu

Symbol pojawi się przy nadmiernym ruchu ręki.

f) Symbol Serca

Symbol pojawi się przy nierównomiernej pracy serca.

Metoda pomiaru	Oscylometryczna
Zakres pomiaru ciśnienia	0-300 mmHg
Zakres pomiaru pulsu	40-180 tepů/min
Dokładność pomiaru ciśnienia	±3 mmHg
Dokładność pomiaru pulsu	± 5 %
Pamięć	60 wyników pomiarów
Zasilanie	4x AA bateria DC 6 V lub AC adapter
Automatyczne wyłączenie	Po 3 minutách
Masa ciśnieniomierza	300 g (bez maszety i baterii)
Rozmiary ciśnieniomierza	120 x 93 x 59 mm (bez mankietu)
Żywotność	cca 10.000 pomiarów
Temperatura robocza	5-40 °C
Wilgotność robocza	10-90 % RH

9. KONSERWACJA

- Po użyciu schowaj ciśnieniomierz do opakowania i chroń przed uszkodzeniem.
- Przechowuj ciśnieniomierz w suchym otoczeniu.
- Cišnieniomierz utrzymuj w czystości. Czyśćć suchą szmatką. Nie stosuj szorstkich materiałów ani żrących środków czyszczących.
- Cišnieniomierz ani ładuń z elementów nie powinien mieć kontaktu z wodą.
- Przed czyszczeniem upewnij się, że ciśnieniomierz jest wyłączony. Do czyszczenia można użyć wody destylowanej z 10% roztworem wybielacza.

- Użyj sprayu, zwilż miękką ściereczkę z mieszanką wybielacza lub detergentu, aż nasiąknie.
- Wycińnij nadmiar wilgoci z tkaniny, aby nie dopuścić do zamoczenia elementów urządzenia
- Całą powierzchnię mankietu dokładnie wytrzyj. Upewnij się, że wewnętrzna i zewnętrzna część mankietu została dobrze wyczyszczona. Uważaj, aby do ciśnieniomierza nie przedostała się wilgoć.
- Przy pomocy suchej ściereczki dokładnie wytrzyj wszystkie części mankietu. Mankiet rozłóż i pozostaw do wyschnięcia na powietrzu.
- Nie czyśćć ciśnieniomierza ani mankietu naftą, rozpuszczalnikiem ani benzyną.
- Nie narażaj urządzenia na wpływ wysokich temperatur, chłodu, wilgoci lub bezpośredniego promieniowania słonecznego.
- Jeśli urządzenie nie będzie używane ponad 3 miesiące, wyjmij baterie.
- Spółka elem6 s.r.o. nie może odpowiadać za ładuń uszkodzenia, które były spowodowane niedostateczną konserwacją oraz niespektowaniem ZZ wskazówek w instrukcji.

10. ZASADY BEZPIECZEŃSTWA

- Stosować wyłącznie oryginalną ładowarkę dostarczaną jako dodatkowe wyposażenie ciśnieniomierza.
- Nie używać ładowarki w wilgotnym środowisku. Nigdy nie dotykać ładowarki mokrymi rękami lub stojąc w wodzie.
- Podczas ładowania przyrządu pozostawić wokół ładowarki dostateczną przestrzeń dla cyrkulacji powietrza. Nie przykrywać ładowarki papierem ani innymi przedmiotami, które mogły by zgorścić chłódzenie. Nie używać ładowarki w opakowaniu transportowym.
- Nie stosować ładowarki ani urządzenia, jeżeli jest uszkodzone. W razie uszkodzenia nie naprawiać we własnym zakresie!
- W razie nadmiernego ogrzewania natychmiast wyłączyć i odłączyć doprowadzenie energii.
- Ładuj urządzenie pod dozorem.

Uwaga: Niniejszy produkt jest przeznaczony do użytku w gospodarstwach domowych i podobnych środowiskach. Oświadczamy, że w przypadku stosowania produktu TrueLife Pulse jako profesjonalnego wyrobu medycznego należy regularnie przeprowadzać kontrolę bezpieczeństwa (BTK) w następujących odstępach czasu: 24 miesiące od zakupu produktu, następnie co 12 miesięcy.

IMPORTER:

elem6 s.r.o., Braškovská 15, 16100 Prague 6,
Czech Republic, Made in P.R.C.



C € 1639



REF.: AS-35A



SUNGO Europe B.V.

Olympisch Stadion 24, 1076DE Amsterdam, Netherlands
Xiamen Ants-Bro Technology Co., Ltd, 4F, 5th Building,
Technology business establishing center, No. 289 Wengjiao
Road, Haicang District, Xiamen City, Fujian Province, China



Data zatwierdzenia lub częściowej zmiany tekstu: 2021-11

HU – HASZNÁLATI ÚTMUTATÓ



Az első használatba vétel előtt a felhasználó köteles megismerkedni a termék biztonságos használatára vonatkozó utasításokkal és alapelvekkel.

A CSOMAGOLÁS TARTALMA

1× vérnyomásmérő

1× használati útmutató

1× kar mandzsetta

1× biztonsági utasítások

4× AA 1,5 V alkáli elem

1. TERMÉKLEÍRÁS

a. Mandzsetta légvezeték bemenet

e. USB tápellátás

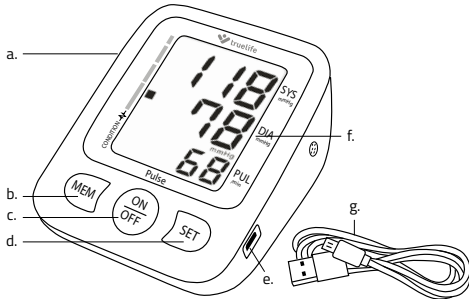
b. Memória "MEM"

f. Kijelző

c. On/Off gomb

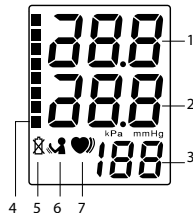
g. USB kábel

d. Beállítások "SET"

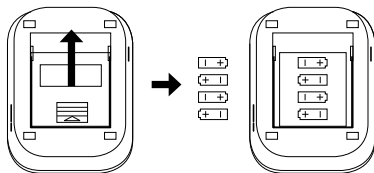


1.1 A kijelző leírása

1. Szisztolés (felső) vérnyomásmérték
2. Diasztolés (alsó) vérnyomásmérték
3. Pulzusszám
4. A WHO vérnyomás-osztályozási mutatója
5. Akku
6. Mozgás mérés közben
7. Szabálytalan pulzus kijelzés



2. AKKUK BEHELYEZÉSE



Vegye le a vérnyomásmérő készülék hátoldalán található elemház fedelét, majd a nyíl irányának megfelelően helyezzen be 4 db AA 1.5 V alkáli elemet. Ellenőrizze le, hogy a behelyezett elemek polaritása megfelel az elemtérben található jeleknek. Soha ne használjon lejárt élettartamú elemeket.

Az elemeket ki kell cserélni, ha a vérnyomásmérő készülék bekapcsolását követően a kijelzőn megjelenik az elem szimbólum. A szimbólum az elemek alacsony energiaszintjére utal. Az elemek kritikusán alacsony energiaszintje esetén a készülék nem végez mérést. A készülék nem használható újratölthető elemekkel.

Ha a készüléket hosszabb ideig nem kívánja használni, vegye ki belőle az elemeket.

3. HÁLÓZATI ADAPTER HASZNÁLATA

(A hálózati adapter nem képezi a csomagolás részét).

Soha ne csatlakoztassa az adaptert, ha a készülék már be van kapcsolva. Ha a készülékhez adapter van csatlakoztatva, nem használja az elemek által tárolt energiát. Ha az adaptert mérés közben lecsatlakoztatja a készülékről, ismét csatlakoztatni kell, majd meg kell ismételni a mérést.

a) Rögzítés

1. Helyezze az adapter csatlakozódugóját a vérnyomásmérő jobb oldalán található USB bemenetbe.
2. Csatlakoztassa az adaptert egy 100-240 V aljzathoz.
3. A vérnyomásmérő bekapcsol, amikor megnyomja az ON / OFF gombot.

b) Lepakcsolás

1. Húzza ki az adaptert a hálózati dugaljából
2. Húzza ki az adapter csatlakozódugóját a vérnyomásmérő oldalán lévő USB bemenetből.

Figyelem: Kizárólag az eredeti adaptert használja.

Figyelem: Adapter használata esetén az elemeket a készülékben hagyhatók.

4. BEÁLLÍTÁSOK

A beállítási módba való belépéshez tartsa 3 másodpercig lenyomva a SET gombot. A vérnyomásmérők és a tárolt mérési eredmények közötti váltáshoz nyomja meg a SET gombot. A beállított tartalom villogva jelenik meg.

A vérnyomás-egységek Hgmm vagy kPa beállításához nyomja meg a MEM gombot. Az ON/OFF gombot megnyomva elmentésre kerülnek az beállított értékek!

Ha törölni szeretné a mért értékeket, nyomja meg a MEM gombot és válasszon 0-ra. Az ON/OFF gomb megnyomásával az összes mért eredmény egyszerre törlődik.

Figyelem: A vérnyomásmérőn az összes mért értéket egyszerre törlődik. Ha úgy dönt, hogy törli a mért értékeket, javasoljuk, hogy más módon tárolja azokat arra az esetre, ha a jövőben még szüksége lenne rájuk.

Figyelem: Az akkumulátor eltávolítása következtében a rögzített adatok nem vesznek el.

5. VÉRNYOMÁS MÉRÉS

A vérnyomás mérésében számos tényező játszik szerepet. Ha a lehető legpontosabb értékeket szeretné megmérni, akkor a következő elveket kell betartania.

- Mérés előtt maradjon 5-10 percig nyugodt állapotban, kerülje az evést, ivást, dohányzást, testmozgást és fürdést.
- Ha erős vizeleési ingert érez, ne mérje meg a vérnyomását, hanem először ürítse ki a hólyagját. A teljes hólyag akár 10 Hgmm-rel is növelheti a vérnyomást.
- Csatlakoztassa a mandzsetta légvezetékét a vérnyomásmérőhöz.
- Vegye le a felső ruházatát. Csak egy vékony ruhaneműt hagyjon magán, vagy távolítson el a karjáról minden ruhát.
- Húzza fel a mandzsettát a karjára egészen a könyök fölé. Mindig azonos karján végezzen mérést (ideális esetben a bal karon).
- Miután a vérnyomás értéke napközben változik (általában délelőtt a legmagasabb), a mérést mindig azonos időpontban végezze.
- A megismételt mérés akkumulálja a karban lévő vért, és így mérési eltérésekhez vezethet. Az egyes mérések közötti intervallumnak legalább 1 percnél kell lennie. Az intervallum a kar felemelésével elért vérelfolyással lerövidíthető.

5.1 A mandzsetta felhelyezése

A kar mérés közbeni bármilyen alátámasztása a vérnyomás megnövekedéséhez és a mérés végeredményének torzulásához vezethet. A vérnyomásméréshez használt kezét úgy tartsa, hogy a mandzsetta megközelítőleg a szív magasságában legyen. A mérési eredmények így lesznek a legpontosabbak.

- Húzza fel a bal kezére a mandzsettát úgy, hogy a légvezeték lefelé nézzen, és a mandzsetta alsó része megközelítőleg 2 cm-re legyen a könyök fölött.

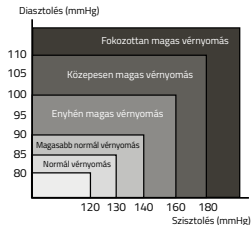


- Győződjön meg róla, hogy a mandzsetta nincs túl szorosan meghúzva. A mandzsetta és a kar közé két ujjnak kell beférnie.
- Helyezze a kezét tenyérrel felfelé úgy, hogy kényelmesen érezze magát, és a mandzsetta megközelítőleg a szív magasságában legyen. Ne hajlítsa meg a légvezetékét. Ha a méréshez nem használható a bal kéz, a mérést a jobb kezén is elvégezheti. A mérést azonban mindig ugyanazon a kezén végezze el.

6. MÉRÉSI FOLYAMAT

- Nyomja meg a ON/OFF gombot. A kijelzőn megjelenik az összes szimbólum. Ezt követően a kijelzőn megjelenik a 0 szám, és a készülék elkezd felfújni a mandzsettát. A mandzsettában lévő nyomás alakulását a kijelzőn követheti figyelemmel.
- Amint a mandzsettában lévő nyomás eléri a kívánt értéket, a pumpa nem fúj több levegőt a mandzsettába, és a nyomás fokozatosan csökken.
- Amint a készülék jelet detektál, a kijelzőn villogó szív szimbólum jelenik meg. A szimbólum minden szívveréskor egyszer villan.
- Amint a mérésnek vége, síphang hallható, és a kijelzőn megjelenik a szisztolés és a diasztolés vérnyomás érték, valamint a pulzusszám.
- A mérési eredmények mindaddig a képernyőn láthatók, amíg ki nem kapcsolja a készüléket Nem használat esetén a készülék 3 perc elteltével automatikusan kikapcsol. Az eredmények újbóli megjelenítéséhez nyomja meg a MEM gombot. A MEM és a SET gombokkal válthat a mentett eredmények között. A készülék akár 60 eredményre is képes emlékezni. Amint az eszköz memóriája megtelik, a legrégebbi eredmények folyamatosan törlődnek. Ha a vérnyomásmérő nem mérte meg megfelelő módon a vérnyomást, a kijelzőn megjelenik az „E” ikon.
- Ha bármilyen okból kifolyólag meg kell szakítani a mérést (például rosszullett miatt), nyomja meg a ON/OFF gombot. A készülék azonnal és automatikusan csökkenti a mandzsettában a nyomást.

7. ÉRTÉKTÁBLÁZAT



Vérnyomás szintek	SBP mmHg	DBP mmHg
Optimális	< 120	< 80
Normál	120–129	80–84
Magasabb normál	130–139	85–89
1. fokozatú hipertónia	140–159	90–99
2. fokozatú hipertónia	160–179	100–109
3. fokozatú hipertónia	>180	> 110

8. HIBA KIJELZŐ

a) E-1 szimbólum

Valószínűsíthető, hogy nem megfelelően került rögzítésre a mandzsetta – Igazítsa meg és ismételje meg a mérést.

b) E-4 szimbólum

A mandzsetta légvezetéke rosszul lett felhelyezve – Ellenőrizze le a légvezeték csatlakoztatását, és hibás csatlakoztatás esetén csatlakoztassa újra. Ezt követően ismételje meg a mérést.

Mérés közben mozog a kijelző vagy a kar – Mérés közben ügyeljen arra, hogy ne mozogjon se a teste, se a kijelző. Ismételje meg a mérést.

A szisztolés vérnyomás értéke 30 mmHg-nál alacsonyabb – A kívánt eredmény elérése érdekében manuálisan növelje a nyomást. Ismételje meg a mérést.

c) E-5 szimbólum

A vérnyomás értéke 300 mmHg-nál magasabb – A készülék automatikusan levegőt ereszt.

d) Alacsony akkumulátor-töltöttség szimbólum

Cserélje ki a lemerült elemeket újakra, majd ismételje meg a mérést.

e) Mozgásban lévő kar szimbólum

A szimbólum a kar túlzott mozgása esetén jelenik meg.

f) Szív szimbólum

A szimbólum rendszertelen pulzus esetén jelenik meg.

Mérési módszer	Oscillometriás
Vérnyomás-mérési tartomány	0-300 mmHg
Pulzuszám-mérési tartomány	40-180 pulzus/perc
Vérnyomás-mérési pontosság	±3 mmHg
Pulzuszám-mérési pontosság	± 5 %
Memória	60 mérési eredmény
Tápellátás	4 db AA DC 6 V elem vagy AC adapter
Automatikus kikapcsolás	3 perc elteltével
Vérnyommérő súlya	300 g (mandzsetta és elemek nélkül)
Vérnyommérő méretei	120 × 93 × 59 mm (mandzsetta nélkül)
Élettartam	kb. 10.000 mérés
Üzemi hőmérséklet	5-40 °C
Üzemi páratartalom	10-90 % RH

9. KARBANTARTÁS

- A használatot követően helyezze a vérnyommérőt a csomagolásba, és óvja a sérülésektől.
- A vérnyommérőt száraz környezetben tárolja.
- Tartsa tisztán a vérnyommérőt. Száraz textil törülköhával tisztítsa. Soha ne használjon se csiszoló, se maró hatású tisztítószerket.
- A vérnyommérő egyetlen tartozéka sem érintkezhet vízzel.
- Tisztítás előtt győződjön meg róla, hogy a vérnyommérő ki van kapcsolva. A tisztításhoz 10% fehérítő oldatot tartalmazó desztillált vizet használjon.
- Használjon sprayt, nedvesítsen be egy puha textil törülköhát a fehérítőanyag vagy tisztítószer oldatban.

- A készülék lecsöpögtetésének, illetve a mandzsetta benedvesítésének megelőzése érdekében csavarja ki a szövetből a felesleges nedvességet.
- Alaposan törölje meg a mandzsetta egész felületét Győződjön meg róla, hogy a mandzsetta belső és külső részét egyaránt alaposan megtisztogatta. Óvatosan járjon el, hogy ne kerüljön víz a vérnyommérmé-
rőbe.
- Száraz törülköruha segítségével alaposan tisztítsa meg a mandzsetta összes részét. Nyissa szét a mandzsettát, és hagyja megszáradni a levegőn.
- Soha ne tisztítsa meg se a nyomásmérőt, se a mandzsettát olaj, higító se benzín segítségével.
- Soha ne tegye ki a készüléket forróságnak, hidegnek, nedvességnek se közvetlen napfénynek.
- Ha a készüléket nem kívánja legalább 3 hónapig használni, vegye ki belőle az elemeket.
- Az elem 6 s.r.o. cég nem felel sem a nem megfelelő karbantartás, sem a használati útmutató ZZ utasításainak be nem tartása következtében felmerült károkért.

10. BIZTONSÁGI ALAPELVEK

- Kizárólag a vérnyommérő választható tartozékaként szállított eredeti töltővel töltsse.
- Soha ne használja a töltőt fokozottan nedves környezetben. Soha ne érjen hozzá a töltőhöz nedves kézzel, vagy ha vízben áll.
- A készülék táplálása közben biztosítson elegendő helyet a levegő keringéséhez. Soha ne takarja le a töltőt papírral se más tárggyal, mivel az a készülék rosszabb hűtését eredményezheti. Soha ne használja a töltőt az eredeti csomagolásában tartva.
- Soha ne használja a töltőt se a készüléket, ha nyilvánvalóan sérült. Ha megsérült a készülék, soha ne próbálja meg maga megjavítani!
- Ha a készülék túlforrósodik, azonnal kapcsolja ki és csatlakoztassa le az áramforrásról.
- A készüléket mindig felügyelet alatt töltsse.

Figyelem: A készüléket otthoni és más hasonló környezetben végzett használatra tervezték. Kijelentjük, hogy ha a TrueLife Pulse terméket professzionális orvostechnikai eszközként használja, annak rendszeres biztonsági -műszaki ellenőrzésére (BTK) van szükség az alábbi időközönként: A termék megvásárlását követő 24 hónap elteltével, majd 12 havonta.

IMPORTŐR:

elem6 s.r.o., Braškovská 15, 16100 Prague 6,
Czech Republic, Made in P.R.C.



CE 1639 **RoHS**
REF.: AS-35A



SUNGO Europe B.V.
Olympisch Stadion 24, 1076DE Amsterdam, Netherlands
Xiamen Ants-Bro Technology Co., Ltd, 4F, 5th Building,
Technology business establishing center, No. 289 Wengjiao
Road, Haicang District, Xiamen City, Fujian Province, China



A szöveg ellenőrzésének dátum: 2021-11

SL – NAVODILA ZA UPORABO



Pred prvo uporabo je potrošnik dolžan, da se seznaní z napotki in načeli varne uporabe izdelka.

VSEBINA EMBALAŽE

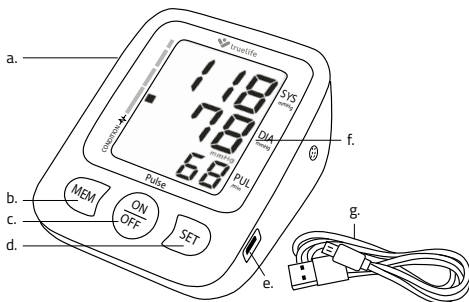
1x Merilnik krvnega tlaka
1x Nadlaktni manšeta
4x Alkalne baterije AA 1,5V

1x Navodila za uporabo
1x Varnostni napotki

1. OPIS IZDELKA

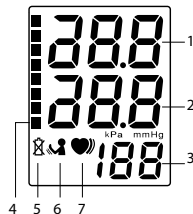
a. Vstop za cevko manšete
b. Spomin „MEM“
c. Tipka On/Off
d. Nastavitev „SET“

e. Vhod za USB
f. Zaslón
g. USB kabel

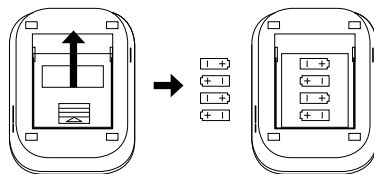


1.1 Opis zaslona

1. Sistolični (zgornji) krvni tlak
2. Diastolični (spodnji) krvni tlak
3. Srčna frekvenca
4. Kazalec klasifikacije krvnega tlaka po SZO
5. Baterije
6. Gibanje pri merjenju
7. Kazalec nepravilnega utripa



2. NAMESTITEV BATERIJ



Odstranite pokrov za baterije na zadnji strani merilca krvnega tlaka, v smeri puščice, in vložite 4 AA 1.5 V alkalične baterije. Prepričajte se, da so baterije pravilno vložene, tj. pravilna smer polov, glede na skico v prostoru za baterije. Ne uporabljajte baterij, ki jim je potekel rok uporabe.

Baterije je potrebno nujno zamenjati, če se po vklopu aparata na zaslonu prikaže simbol baterija. Simbol opozarja na nizek nivo energije v baterijah. V primeru, da je nivo energije v baterijah kritično, aparat ne izvede meritev. V aparatu se ne sme uporabljati polnilnih baterij.

Če aparata ne boste uporabljali dalj časa, vzemite iz njega baterije.

3. UPORABA OMREŽNEGA ADAPTERJA

(Omrežni apadter ni priložen.)

Adapterja ne priključite, ko je aparat prižgan.

Ko je aparat priključen k adapterju, ne črpa energije iz baterije. V primeru, da ste adapter izklopili iz aparata med samim merjenjem, morate adapter ponovno vložiti v aparat in ponoviti merjenje.

a) Prikllop

1. Konektor adapterja porinite v USB vtičnico na desni strani merilnika krvnega tlaka.
2. Adapter priključite v vtičnico z napetostjo 100–240 V.
3. Merilnik krvnega tlaka se prižge ko pritisnete gumb za vklop / izklop.

b) Izklop

1. Adapter izključite iz vtičnice.
2. Konektor adapterja potegnite iz USB vtičnice na strani merilnika krvnega tlaka.

Opozorilo: Uporabljajte samo originalni adapter.

Opozorilo: Ko uporabljate adapter, so lahko baterije v aparatu.

4. NASTAVITEV

Za vstop v nastavitve, ko je pripomoček izklopljen, stisnite in 3 sekunde zadržite gumb SET. Med prikazi podatkov o krvnem tlaku in shranjenimi rezultati merjenja je mogoče preklapljati s pritiskanjem na gumb SET. Vsebinska, ki je trenutno izbrana za nastavljanje, začne utripati.

Med enotama za merjenje krvnega tlaka mmHg ali kPa lahko izbirate s pritiskom na gumb MEM. Nastavljeno izbiro shranite s pritiskom na gumb ON/OFF.

Če želite izbrisati izmerjene rezultate, s pritiskom na gumb MEM vrednost prestavite na 0. S pritiskom na gumb ON/OFF bodo vsi izmerjeni rezultati odstranjeni naenkrat.

Opozorilo: Na merilniku tlaka bodo hkrati izbrisane vse izmerjene vrednosti. Če ste se odločili izbrisati izmerjene vrednosti, vam priporočamo, da si jih shranite na drug način za primer, če jih boste v prihodnosti potrebovali.

Opozorilo: Z odstranitvijo baterije se zabeleženo ne izgubi.

5. MERJENJE KRVNEGA TLAKA

Pri merjenju krvnega tlaka igra vlogo več dejavnikov. Če želite izmeriti najbolj natančne vrednosti, upoštevajte prosim naslednja načela.

- Pred merjenjem bodite mirni približno 5–10 minut, ne jejte, ne pijte, ne kadite, ne telovadite in se ne kopajte.
- Če vas pod nujno tišči na malo potrebo, najprej izpraznite sečni mehur in si šele nato izmerite tlak. Poln sečni mehur lahko povzroči povečanje krvnega tlaka za 10 mmHg.
- Cevko manšete vključite v trup merilca krvnega tlaka.
- Slecite zgornja oblačila. Pustite si samo tanjša oblačila, ali pa z roke, na kateri boste izvajali merjenje, odstranite vsa oblačila.
- Rokav manšete si oblecite pod komolec. Merjenje vedno izvajajte na isti roki (idealno na levi).
- Ker se tlak tekom dneva spreminja (po navadi je najvišji dopoldan), izvajajte meritve vedno ob istem času.
- Ponavljajoče merjenje akumulira kri v roki in lahko povzroči napake v merjenju. Interval med posameznimi merjenji mora biti vsaj eno minuto. Interval pa lahko skrajšate tako, da dvignete roko in kri odteče.

5.1 Namestitev manšete

Če si med merjenem podirate roko, se lahko tlak poveča in se tako popajajo rezultati merjenja. Roka, na kateri merite tlak, naj bo položena tako, da bo manšeta na roki približno na nivoju srca. Tako bodo rezultati merjenja najbolj natančni.

1. Manšeto oblecite na levo roko, cevka naj bo usmerjena navzdol in da bo spodnji del manšete 2 cm nad komolcem.

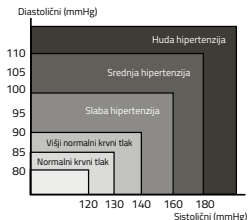


2. Prepričajte se, da manšeta ni pretesna. Med manšeto in roko bi se morala vrniti dva prsta.
3. Roko položite na mizo z dlanmi navzgor tako, da se počutite udobno in da se manšeta nahaja približno na polovici srca. Cevke ne prepogibajte. Če ni možno izvesti merjenja na levi roki, lahko uporabite desno roko. Sicer pa naj bi se merjenje izvajalo samo na eni roki.

6. IZVEDBA MERJENJA

- Pritisnite tipko ON/OFF. Na zaslonu se prikažejo vsi simboli. Potem se na zaslonu prikažejo vsi simboli. Nato se na zaslonu prikaže še številka 0 in naprava začne napihovati manšeto. Potek tlaka na manšeti lahko vidite na zaslonu.
- V hipu, ko dosežete potrebni tlak v manšeti, črpalka preneha napihovati manšeto in tlak postopoma pada.
- Takoj, ko aparat zazna signal, se na zaslonu prikaže simbol utripajoče srce. Simbol utripne enkrat na vsak srčni utrip.
- V hipu, ko je merjenje končano, se zasliši zvočni signal in na zaslonu se prikaže sistolični in diastolični krvni tlak ter frekvenca srčnega utripa.
- Rezultati ostanejo na zaslonu, dokler aparata ne ugasnete. Če aparat ne deluje, se samodejno ugasne v treh minutah. Za ponoven ogled rezultatov pritisnite na gumb MEM. Za pomikanje po shranjenih rezultatih uporabite gumba MEM in SET. Pripomoček si lahko zapomni do 60 rezultatov. Ko je pomnilnik pripomočka poln, se začnejo postopno brisati najstarejši rezultati. V primeru, da merilec tlaka ni izmeril pravilno rezultatov, se na zaslonu prikaže ikona „E“.
- Če morate merjenje naenkrat nujno prekiniti (npr. slabost), pritisnite tipko ON/OFF. Aparat v trenutku samodejno zmanjša tlak v manšeti.

7. TABELA Z VREDNOSTMI



Nivoji krvnega tlaka	SBP mmHg	DBP mmHg
Optimalno	< 120	< 80
Normalno	120–129	80–84
Višje normalno	130–139	85–89
Prva stopnja hipertenzije	140–159	90–99
Druga stopnja hipertenzije	160–179	100–109
Tretja stopnja hipertenzije	>180	> 110

8. INDIKATOR NAPAK

a) Simbol E-1

Najverjetneje imate nepravilno pritrjeno manšeto – Dajte jo v pravilno lego in ponovite merjenje.

b) Simbol E-4

Cevka manšete ni pravilno porinjena – Preverite priključitev cevke in v primeru nepravilne priključitve ponovno priključite. Nato ponovite merjenje.

Zaslon ali pa roka se med merjenjem premikata – Med merjenjem morate tako vi kot monitor mirovati. Ponovite merjenje.

Sistolični tlak znaša manj kot 30 mmHg – Ročno zvišajte tlak za zelen rezultat. Ponovite merjenje.

c) Simbol E-5

Tlak je višji od 300 mmHg – Aparat sam izpusti zrak.

d) Simbol Slabo stanje baterije

Zamenjajte prazne baterije za nove in ponovite merjenja.

e) Simbol roka se premika

Simbol se prikaže v primeru prekomernega gibanja z roko.

f) sSimbol Srde

Simbol se prikaže v primeru nepravilnega bitja srca.

Metoda merjenja	Oscilometrična
Obseg merjenja tlaka	0-300 mmHg
Obseg merjenja pulza	40-180 utripov/min
Natančnost merjenja tlaka	±3 mmHg
Natančnost merjenja pulza	± 5 %
Spomini	60 rezultatov merjenja
Polnjenje	4x AA baterija DC 6 V ali AC adapter
Samodejni izklop	Po 3 minutah
Teža merilca	300 g (brez manšete in baterije)

Mere merilca	120 × 93 × 59 mm (brez manšete)
Življenjska doba	cca 10.000 mēfení
Obratovnalna temperatura	5-40 °C
Vlaga obratovanja	10-90 % RH

9. VZDRŽEVANJE

- Po uporabi pospravite merilec v originalno embalažo in ga varujte pred poškodbami.
- Merilec krvnega tlaka shranjujte v suhem okolju.
- Merilec krvnega tlaka mora biti vedno čist. Čistite ga s suho krpo iz blaga. Ne uporabljajte abrazivnih ali jedkalnih čistil.
- Niti Merilec krvnega tlaka niti kateri koli sestavni del ne smeta priti v stik z vodo.
- Pred čiščenjem se prepričajte, da ste merilec krvnega tlaku ugasnili. Za čiščenje lahko uporabljate destilirano vodo s 10% raztopino belila.
- Uporabite pršilo, navlažite mehko krpo v mešanici belila ali tekočega detergenta, dokler ne vpije.
- Ožemite odvečno vlago iz tkanine, da ne pokapljate naprave ali pa da ne zmočite manšete.
- Celo površino temeljito obrišite. Prepričajte se, da ste temeljito očistili notranji in zunanji del manšete. Zelo pazite, da v merilec ne pride vlaga.
- S suho krpo temeljito obrišite vse dele manšete. Manšeto razstavite in naj se temeljito posuši na zraku.
- Merilca in manšete ne čistite z nafto, topili ali z bencinom.
- Aparata ne postavljajte na ekstremno vročino ali mraz, vlago in direktnemu sončnemu sevanju.
- V primeru, da boste napravo uporabljali več kot tri mesece, vzemite iz nje baterije.
- Družba elem6 s.r.o. ne odgovarja za poškodbe do katerih je prišlo zaradi nezadostnega vzdrževanja in neupoštevanja ZZ napotkov v navodilih.

10. VARNOSTNA NAČELA

- Uporabljajte samo originalen polnilce, ki se dobavlja kot izbirna pritiklina na k merilcu krvnega tlaka.

- Polnilca ne uporabljajte v zelo vlažnem okolju. Polnilca se nikoli ne dotikajte z mokrimi rokami ali pa če stojite v vodi.
- Pri napajanju aparata mora biti okoli polnilca dovolj prostora za kroženje zraka. Polnilca ne prekrivajte s papirjem ali z drugimi predmeti, ki bi lahko vplivali na slabše hlajenje. Ne uporabljajte polnilca, ki se še nahaja v transportni embalaži.
- Ne uporabljajte polnilca ali aparata, če je vidno poškodovan. Če je aparat poškodovan, ga sami nikakor en popravljajte!
- Če se aparat prekomerno segreje, ga takoj ugasnite in izključite iz voda energije.
- Aparat polnite pod nadzorom.

Opozorilo: Ta izdelek je namenjen za uporabo doma in podobno. Izjavljamo, da se mora v primeru uporabe izdelka TrueLife Pulse kot profesionalni medicinski pripomoček redno izvajati varnostno tehnična kontrola (BTK) v naslednjih intervalih: 24 mesecev po nakupu izdelka, nato na vsakih 12 mesecev.

UVOZNIK:

elem6 s.r.o., Braškovská 15, 16100 Prague 6, Czech Republic, Made in P.R.C.



CE 1639

RoHS
REF.: AS-35A



SUNGO Europe B.V.

Olympisch Stadion 24, 1076DE Amsterdam, Netherlands
Xiamen Ants-Bro Technology Co., Ltd, 4F, 5th Building,
Technology business establishing center, No. 289 Wengjiao
Road, Haicang District, Xiamen City, Fujian Province, China

Datum zadnje revizije: 2021-11

HR – NAPUTAK ZA UPORABU



Prije prve uporabe potrošač je obavezan upoznati se s uputama i načelima sigurne uporabe proizvoda.

SADRŽAJ PAKOVANJA

1× Tlakomjer

1× Priručnik

1× Manžeta za ruku

1× Sigurnosne upute

4× Alkalna baterija AA 1,5V

1. OPIS PROIZVODA

a. Ulaz za cjevčicu manžete

e. Ulaz za USB napajanje

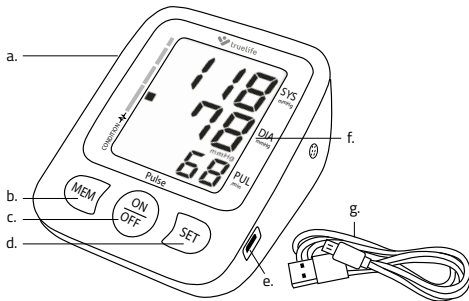
b. Memorija „MEM“

f. Displej

c. Tipka On/Off

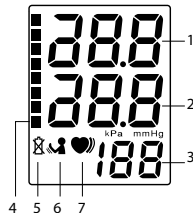
g. USB kabel

d. Podešavanje „SET“

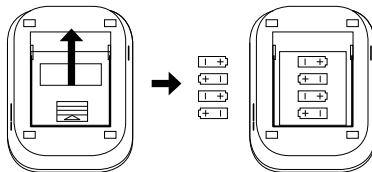


1.1 Opis displeja

1. Sistolički (gornji) tlak krvi
2. Dijastolički (donji) tlak krvi
3. Frekvencija otkucaja srca
4. Pokazatelj WHO klasifikacije krvnog tlaka
5. Baterija
6. Pokret pri mjerenju
7. Pokazatelj nepravilnih otkucaja srca



2. UMETANJE BATERIJA



Skinite poklopac prostora za baterije na stražnjoj strani tlakomjera te u smjeru strelice ubacite 4 AA 1.5 V alkalne baterije. Uvjerite se da su baterije umetnute u ispravnom smjeru polariteta prema crtežu u prostoru za baterije. Ne upotrebljavajte baterije kojima je istekao vijek trajanja.

Baterije treba zamijeniti ako se nakon uključivanja tlakomjera na displeju pokaže simbol baterije. Simbol signalizira nisku razinu energije u baterijama. U slučaju kritično niske razine energije u baterijama uređaj neće izvesti mjerenje. Uređaj nije prikladan za upotrebu s punjivim baterijama. Izvadite baterije iz uređaja ako ga duže vrijeme nećete upotrebljavati.

3. UPOTREBA MREŽNOG ADAPTERA

(Mrežni adapter nije sastavni dio pakovanja.)

Ne priključujte adapter ako je uređaj uključen.

Kada je uređaj priključen u adapter, ne troši energiju iz baterija. U slučaju odspajanja adaptera od uređaja tijekom mjerenja, adapter se mora ponovno priključiti u uređaj i mjerenje se mora ponoviti.

a) Spajanje

1. Priključite priključak adaptera u USB utor s desne strane tlakomjera.
2. Priključite adapter u utičnicu od 100–240 V.
3. Tlakomjer će se uključiti kad se pritisne tipka ON/OFF.

b) Odspajanje

1. Odspojite adapter od utičnice
2. Odspojite priključak adaptera od USB utora s bočne strane tlakomjera.

Upozorenje: *Upotrebljavajte samo izvorni adapter.*

Upozorenje: *Pri upotrebi adaptera se baterija mogu ostaviti u uređaju.*

4. PODEŠAVANJE

Radi pokretanja modusa postavki, u isključenom modusu držite 3 sekunde tipku SET. Za prijelaz između pokazatelja krvnog tlaka i pohranjenih rezultata mjerenja pritisnite tipku SET. Podešavani sadržaj će treptati.

Za podešavanje jedinice krvnog tlaka mmHg ili kPa pritisnite tipku MEM. Pritiskom tipke ON/OFF će se postavke pohraniti.

Ako želite izbrisati izmjerene vrijednosti, pritisnite tipku MEM i prebacite na 0. Pritiskom tipke ON/OFF će se sve izmjerene vrijednosti izbrisati najedanput.

Upozorenje: *U tlakomjeru će se najedanput izbrisati sve izmjerene vrijednosti. Ako odlučite izbrisati izmjerene vrijednosti, preporučujemo da ih pohranite na drugi način za slučaj da ćete ih trebati u budućnosti.*

Upozorenje: *Vađenje baterija neće prouzročiti gubitak zapisa.*

5. PRIPREMA ZA MJERENJE

Pri mjerenju krvnog tlaka igra ulogu nekoliko čimbenika. Ako želite izmjeriti što najtočnije vrijednosti, treba poštovati sljedeća načela.

- Prije mjerenja mirujte oko 5-10 minuta i ne jedite, ne pijte, ne pušite, ne vježbajte i ne kupajte se.
- Ako osjećate jaku nuždu za mokrenjem, ne mjerite tlak, već prvo ispraznite mokraćni mjehur. Pun mokraćni mjehur može prouzročiti povećanje krvnog tlaka i za 10 mmHg.
- Priključite cjevčicu manžete u tijelo tlakomjera.
- Skinite gornji dio odjeće. Ostavite samo tanku odjeću ili skinite s nadlaktice svu odjeću.
- Navucite rukavac manžete na nadlakticu. Uvijek izvodite mjerenje na istoj ruci (idealno na lijevoj).
- Pošto se tlak tijekom dana mijenja (obično je poslijepodne najviši), izvodite mjerenje uvijek u isto vrijeme.
- Ponovno mjerenje akumulira krv u nadlaktici, što može biti uzrok pogreške mjerenja. Interval između pojedinačnih mjerenja trebao bi biti najmanje 1 minuta. Interval možete skratiti podizanjem ruke u zrak, kako bi višak krvi otišao iz ruke.

5.1 Postavljanje manžete

Bilo kakav pokušaj podupiranja ruke tijekom mjerenja može podignuti tlak i tako iskriviti rezultate mjerenja. Ruku na kojoj mjerite tlak položite tako da manžeta bude približno u razini srca. Rezultati mjerenja će tako biti najtočniji.

1. Navucite manžetu na lijevu ruku tako da cjevčica bude okrenuta prema dolje, a donji dio manžete da bude oko 1–2 cm iznad lakta.



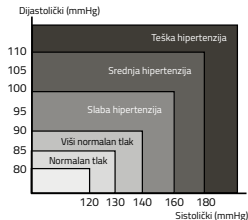
2. Uvjerite se da manžeta nije previše utegnuta. Trebalo bi biti moguće ubaciti dva prsta između manžete i ruke.
3. Ruku stavite na stol dlanom prema gore, tako da se osjećate komforno i da manžeta istovremeno bude približno u razini srca. Ne savijajte cjevčicu. Ako se za mjerenje ne može upotrijebiti lijeva ruka, mjerenje

se može izvesti i na desnoj ruci. Međutim, mjerenje bi trebalo izvoditi uvijek na istoj ruci.

6. POSTUPAK MJERENJA

- Pritisnite tipku ON/OFF. Na displeju će se prikazati svi simboli. Nakon toga će se na displeju prikazati broj 0 i uređaj će početi napuhivati manžetu. Tijek tlaka u manžeti možete pratiti na displeju.
- Kada se postigne potreban tlak u manžeti, crpka će prestati napuhivati manžetu i tlak će postupno opadati.
- Kada uređaj zabilježi signal, na displeju će se prikazati trepćući simbol srca. Simbol će jedanput trepnuti pri svakom otkucaju srca.
- Kada se mjerenje završi, začut će se kratak zvučni signal i na displeju će se pojaviti sistolički i dijastolički tlak te frekvencija otkucaja srca.
- Rezultati mjerenja će ostati prikazani na displeju dok ne isključite uređaj. Uređaj će se sam isključiti nakon 3 minute mirovanja. Za ponovan prikaz rezultata pritisnite tipku MEM. Za pregledanje pohranjenih rezultata upotrijebite tipke MEM i SET. Uređaj može upamtiti do 60 rezultata. Čim uređaj prekorači kapacitet memorije, najstariji rezultat će se izbrisati. U slučaju da tlakomjer nije ispravno izmjerio rezultate mjerenja, na displeju će se prikazati oznaka „E“.
- Ako iz bilo kojih razloga treba prekinuti mjerenje (primjerice zbog mučnine), pritisnite tipku ON/OFF. Uređaj će odmah automatski spustiti tlak u manžeti.

7. TABLICA VRIJEDNOSTI



Razine krvnog tlaka	SBP mmHg	DBP mmHg
Optimalna	< 120	< 80
Normalna	120–129	80–84
Viša normalna	130–139	85–89
Prvi stupanj hipertenzije	140–159	90–99
Drugi stupanj hipertenzije	160–179	100–109
Treći stupanj hipertenzije	>180	> 110

8. POKAZATELJ POGREŠAKA

a) Simbol E-1

Vjerojatno nije dobro pričvršćena manžeta – Postavite je u ispravan položaj i ponovite mjerenje.

b) Simbol E-4

Cjevčica manžete nije ispravno umetnuta – Provjerite priključenje cjevčice te je u slučaju pogrešnog priključenja ponovno priključite. Nakon toga ponovite mjerenje.

Monitor ili ruka se tijekom mjerenja kreću – Tijekom mjerenja moraju tijelo i monitor mirovati. Ponovite mjerenje.

Sistolički tlak je manji od 30 mmHg – Ručno podignite tlak radi dobivanja željenog rezultata. Ponovite mjerenje.

c) Simbol E-5

Tlak je veći od 300 mmHg – Uređaj će sam ispustiti zrak.

d) Simbol Nisko stanje baterije

Stavite nove baterije u uređaj i ponovite mjerenje.

e) Simbol Ruka u pokretu

Simbol će se pojaviti u slučaju prekomjernog kretanja ruke.

f) Simbol Srce

Simbol će se pojaviti u slučaju nepravilnih otkucaja srca.

Metoda mjerenja	Oscilometrijska
Opseg mjerenja tlaka	0-300 mmHg
Opseg mjerenja pulsa	40-180 otkucaja/min
Preciznost mjerenja tlaku	±3 mmHg
Preciznost mjerenja pulsa	± 5 %
Memorija	60 rezultata mjerenja
Napajanje	4x AA baterija DC 6 V ili AC adapter
Automatsko isključenje	Nakon 3 minute
Masa tlakomjera	300 g (bez manžete i baterija)
Dimenzije tlakomjera	120 x 93 x 59 mm (bez manžete)
Vijek trajanja	oko 10.000 mjerenja
Radna temperatura	5-40 °C
Radna vlažnost zraka	10-90 % RH

9. ODRŽAVANJE

- Nakon upotrebe stavite tlakomjer u omot i čuvajte ga od oštećenja.
- Čuvajte tlakomjer u suhom okruženju.
- Tlakomjer održavajte u čistom stanju. Čistite ga suhom tekstilnom krpom. Ne upotrebljavajte abrazivna ili nagrizajuća sredstva za čišćenje.
- Tlakomjer niti bilo koji njegov dio ne smiju doći u dodir s vodom.
- Prije čišćenja se uvjerite da je tlakomjer isključen. Za čišćenje se može upotrijebiti samo destilirana voda s 10% otopinom bjelila.
- Upotrijebite sprej, navlažite meku tekstilnu krpu otopinom bjelila ili deterđenta dok se ista tvar ne upije.
- Iscijedite prekomjernu vlagu iz tkanine, kako biste izbjegli kapanje na uređaj ili ovlaživanje manžete.

- Cijelu površinu manžete dobro obrišite. Uvjerite se da ste dobro očistili unutarnju i vanjski dio manžete. Vodite računa da u tlakomjer ne uđe nikakva vlaga.
- Pomoću suhe krpe dosljedno obrišite sve dijelove manžete. Manžetu razvucite i ostavite da osuši na zraku.
- Ne čistite tlakomjer niti manžetu pomoću nafte, razrjeđivača ili benzina.
- Ne izlažite uređaj ekstremnoj vrućini ili hladnoći, vlazi niti izravnom sunčevom zračenju.
- Ako nećete upotrebljavati uređaj duže od 3 mjeseca, izvadite baterije.
- Društvo elem6 s.r.o. ne može snositi odgovornost ni za kakvu štetu koja je nastala uslijed nedostatnog održavanja i nepoštivanja ZZ uputa u priručniku.

10. SIGURNOSNA NAČELA

- Upotrebljavajte samo originalni adapter koji se isporučuje kao opcionalna oprema uz tlakomjer.
- Ne upotrebljavajte adapter u okruženju s visokom razinom vlage. Nikada ne dodirujte adapter mokrim rukama ili u trenutku kada stojite u vodi.
- Pri napajanju uređaja ostavite oko adaptera dostatan prostor za cirkulaciju zraka. Ne pokrivajte adapter papirima niti bilo kojim drugim predmetima koji bi mogli pogoršati hlađenje. Ne upotrebljavajte adapter koji je oмотan prijevaznom ambalažom.
- Ne upotrebljavajte adapter niti uređaj ako su očigledno oštećeni. Ne popravljajte sami uređaj ako je oštećen!
- U slučaju prekomjernog zagrijavanja odmah isključite uređaj i odspojite ga od dovoda energije.
- Uređaj puniti pod nadzorom.

Upozorenje: Ovaj proizvod je namijenjen za upotrebu u kućanstvima i sličnom okruženju. Izjavljujemo da se u slučaju upotrebe proizvoda TrueLife Pulse kao profesionalnog medicinskog sredstva mora redovito obavljati sigurnosna tehnička kontrola (BTK) u sljedećim intervalima: 24 mjeseca o kupnje proizvoda, te dalje svakih 12 mjeseci.

UVOZNIK:

elem6 s.r.o., Braškovská 15, 16100 Prague 6,
Czech Republic, Made in P.R.C.



CE 1639 **RoHS**
REF.: AS-35A



SUNGO Europe B.V.
Olympisch Stadion 24, 1076DE Amsterdam, Netherlands
Xiamen Ants-Bro Technology Co., Ltd, 4F, 5th Building,
Technology business establishing center, No. 289 Wengjiao
Road, Haicang District, Xiamen City, Fujian Province, China

Datum zadnje revizije: 2021-11



Manufacturer/Hersteller/Výrobce/Výrobca/Producent/Gyártó/
Proizvajalec/Proizvođač



Before first use, read the instruction manual/Lesen Sie die
Bedienungsanleitung vor dem Erstgebrauch sorgfältig durch/Před
prvním použitím si přečtete návod k obsluze/Před prvním použitím
si přečítajte návod k obsluhu/Przed pierwszym użyciem przeczytaj
instrukcję obsługi/Használatba vétele előtt olvassa el a használati
útmutatót/Pred prvo uporabo preberite navodila za uporabo/Prije
prve uporabe pročitajte upute za rukovanje

LOT

Batch number/Chargennummer/Číslo šarže/Číslo šarže/Numer
partii/Gyártási tétel száma/Številka šarže/Broj serije



Type BF/BF-Typ/Typ BF/Typ BF/Type BF/BF típus/Tip BF/Vrsta BF

EC REP

Manufacturer's authorized representative in the EU/Bevollmächtigter
Vertreter des Herstellers in der EU/Zplnomocnený zástupce
výrobce v EU/Splnomocnený zástupca výrobcu v EU/Autorizowany
przedstawiciel producenta w UE/Meghatalmazott képviselő az
EU-ban/Pooblaščen zastopnik proizvajalca v EU/Ovlašteni zastupnik
proizvođača u EU

